

Vattenförsörjning

Avloppshantering

Vattenrening

Jordbruk & bevattning

AVK's serie av kombiflänsar består av dragfasta samt ej dragfasta kombiflänsar för PE-/PVC-rör, segjärnsrör. Designen tillåter en flexibel positionering av röret med stor avvinkling. EPDM-gummit är dricksvattengodkänt och flänsarna är epoxymålade enligt DIN 3476 I och EN 14901.

Produktbeskrivning:

Dragfast kombifläns för segjärnsrör inkl. bultar. För dricksvatten och neutrala vätskor upp till max 70° C

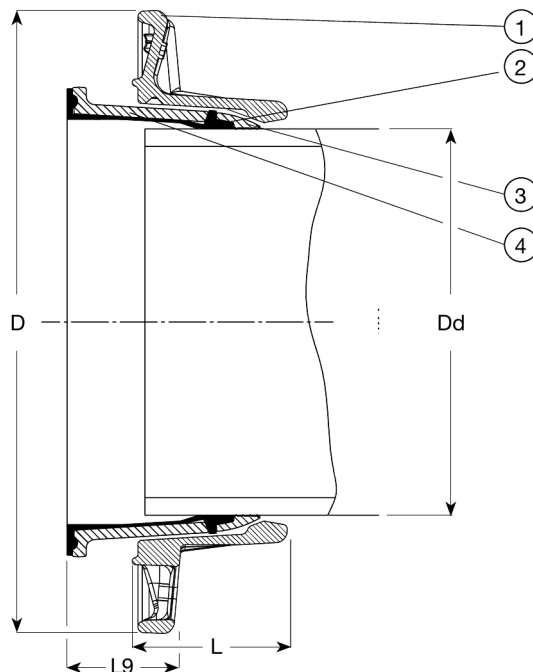
Standard

- Standard flänsborring enligt EN1092-2 (ISO 7005-2), PN10/16

Egenskaper:

- Flexibel positionering av röret och tydligt markerad buffertzona på packningen
- Enkel avfasning av rör som gör att röret kan kapas ojämnt eller ur vinkel så länge det håller sig inom buffertzonen
- Den cylinderformade gummitätningen möjliggör upp till $\pm 3.5^\circ$ avvinkling av röret
- Röret kommer inte att röra sig inåt under installationen vilket hjälper till att säkra en tät anslutning
- Tätning i dricksvattengodkänt EPDM-gummi
- Gummit är resistent mot vattenreningskemikalier och har en enastående förmåga att återfå sin ursprungliga form efter komprimering
- Tätningen stöds av en hylsa av epoxybehandlat segjärn
- Flänsen av segjärn har elektrostatiskt applicerad epoxy enligt DIN 3476 I och EN 14901
- Fläns och tätning är packade som en komplett enhet
- Designad för tryck till 29 bar enligt EN 12842. Max arbetstryck 16 bar. Maximalt trycktest enligt rörstandard.





Komponentlista:

1. Fläns	Segjärn GJS-500-7 (GGG-50)	3. Klämring	Segjärn
2. Packning	EPDM-gummi	4. Krage	Segjärn

Komponenter kan bytas ut mot likvärdigt material eller material av en högre klass utan meddelande.

Referens nr. och dimensioner:

AVK Nr.	RSK nr.	DN	Dd	Fläns- borring	D	L	L9	Vikt
		mm	mm		mm	mm	mm	kg
05-118-26-1002100	1093708	100	118	PN10/16	220	58	36	8,0
05-170-26-1502100	1093709	150	170	PN10/16	285	73	47	9,2
05-222-26-2002400	1093710	200	222	PN10	340	87	54	13
05-222-26-2004400	1093711	200	222	PN16	340	87	54	14
05-274-26-2502400	1093712	250	274	PN10	395	121	170	27
05-274-26-2504400	1093713	250	274	PN16	405	123	170	27
05-326-26-3002400	1093714	300	326	PN10	445	127	170	31
05-326-26-3004400	1093716	300	326	PN16	460	127	170	30