

Vattenförsörjning

Avloppshantering

Vattenrening

Jordbruk & bevattning

AVK's serie av kombiflänsar består av dragfasta samt ej dragfasta kombiflänsar för PE-/PVC-rör, segjärnsrör. Designen tillåter en flexibel positionering av röret med stor avvinkling. EPDM-gummit är dricksvattengodkänt och flänsarna är epoxymålade enligt DIN 3476 I och EN 14901.

Produktbeskrivning:

Dragfast kombifläns för PE/PVC och Bi-PVC-rör inkl. bultar. För dricksvatten och neutrala vätskor upp till max 70° C

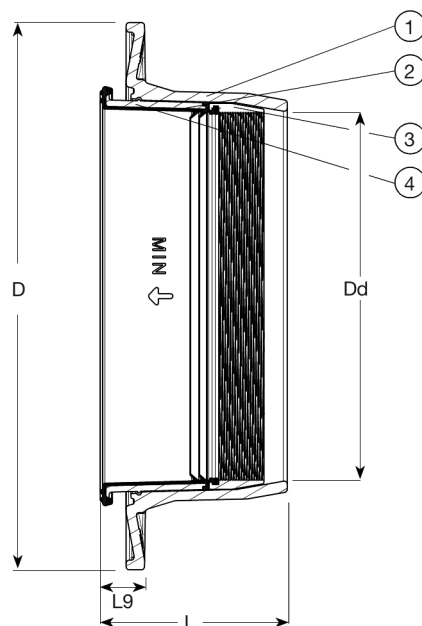
Standard

- Designad enligt EN 12842
- Standard flänsborring enligt EN1092-2 (ISO 7005-2), PN10/16

Egenskaper:

- Flexibel positionering av röret och tydligt markerad buffertzona på packningen
- Enkel avfasning av rör som gör att röret kan kapas ojämnt eller ur vinkel sålänge det håller sig inom buffertzonen
- Den cylinderformade gummitätningen möjliggör upp till $\pm 3.5^\circ$ avvinkling av röret
- Röret kommer inte att röra sig inåt under installationen vilket hjälper till att säkra en tät anslutning
- Tätning i dricksvattengodkänt EPDM-gummi
- Gummit är resistent mot vattenreningskemikalier och har en enastående förmåga att återfå sin ursprungliga form efter komprimering
- Tätningen stöds av en hylsa av polypropen
- Den speciella profilen på tätningen ger en hydraulisk tätning med minimalt tryck på röret, därav även lämplig för twinwall-rör av Bi-PVC.
- Flänsen av segjärn har elektrostatiskt applicerad epoxy enligt DIN 3476 I och EN 14901
- Fläns och tätning är packade som en komplett enhet
- Designad för tryck till 29 bar enligt EN 12842. Max arbetstryck 16 bar. Maximalt trycktest enligt rörstandard.




Komponentlista:

1. Fläns	Segjärn GJS-500-7 (GGG-50)	3. Klämring	Rostfritt stål
2. Packning	EPDM-gummi	4. Krage	PP

Komponenter kan bytas ut mot likvärdigt material eller material av en högre klass utan meddelande.

Referens nr. och dimensioner:

AVK Nr.	RSK nr.	DN	Dd	Fläns- borrning	D	L	L9	Vikt
		mm	mm		mm	mm	mm	kg
05-050-16-0638203	1093726	50	63	PN10/16	165	97	27	2,8
05-075-16-0758203	1093727	65	75	PN10/16	185	97	27	3,0
05-090-16-0908203	1093728	80	90	PN10/16	200	98	27	4,1
05-110-16-1108203	1093729	100	110	PN10/16	220	99	27	4,6
05-125-16-1258203	1093730	125	125	PN10/16	250	101	27	5,2
05-140-16-1408203	1093732	125	140	PN10/16	250	103	27	6,2
05-160-16-1608203	1093733	150	160	PN10/16	285	105	27	7,7
05-200-16-2008203	1093735	200	200	PN16	340	107	27	9,4
05-200-16-2008303	1093734	200	200	PN10	340	107	27	9,4
05-225-16-2258203	1093737	200	225	PN16	340	123	27	10
05-225-16-2258303	1093736	200	225	PN10	340	115	27	10
05-250-16-2508203	1093739	250	250	PN16	395	123	27	14
05-250-16-2508303	1093738	250	250	PN10	395	115	27	14
05-280-16-2808203 (1)	1093741	250	280	PN16	395	131	31	14
05-280-16-2808303 (2)	1093740	250	280	PN10	395	123	31	14
05-315-16-3158203 (1)	1093743	300	315	PN16	445	133	31	16
05-315-16-3158303 (2)	1093742	300	315	PN10	445	125	31	16

(1) Max. $\pm 1.5^\circ$ avvinkling. Ej bra för Bi-PVC rör.

(2) Max. $\pm 1.5^\circ$ avvinkling. För Bi-PVC rör ska stödhylsa användas