

Vattenförsörjning

Avloppshantering

Vattenrening

Jordbruk &amp; bevattning

AVK's serie av kombiflänsar består av dragfasta samt ej dragfasta kombiflänsar för PE-/PVC-rör, segjärnsrör. Designen tillåter en flexibel positionering av röret med stor avvinkling. EPDM-gummit är dricksvattengodkänt och flänsarna är epoxymålade enligt DIN 3476 I och EN 14901.

**Produktbeskrivning:**

Ej dragfast kombifläns för sergjärnsrör. Inkl. bultar. För dricksvatten och neutrala vätskor upp till 70°C

**Standard**

- Standard flänsborring enligt EN1092-2 (ISO 7005-2), PN10/16

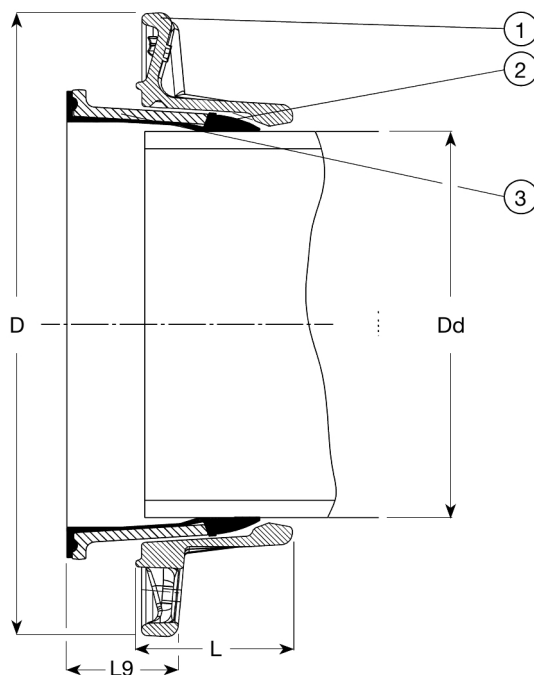
**Test/Godkännande:**

- Belgaqua godkänt material

**Egenskaper:**

- Flexibel positionering av röret och tydligt markerad buffertzona på packningen
- Enkel avfasning av rör som gör att röret kan kapas ojämnt eller ur vinkel så länge det håller sig inom buffertzonen
- Den cylinderformade gummitätningen möjliggör upp till  $\pm 3.5^\circ$  avvinkling av röret
- Röret kommer inte att röra sig inåt under installationen vilket hjälper till att säkra en tät anslutning
- Tätning i dricksvattengodkänt EPDM-gummi
- Gummit är resistent mot vattenreningskemikalier och har en enastående förmåga att återfå sin ursprungliga form efter komprimering
- Tätningen stöds av en hylsa av epoxybehandlat segjärn
- Flänsen av segjärn har elektrostatiskt applicerad epoxy enligt DIN 3476 I och EN 14901
- Fläns och tätning är packade som en komplett enhet
- Designad för tryck till 29 bar enligt EN 12842. Max arbetstryck 16 bar. Maximalt trycktest enligt rörstandard.




**Komponentlista:**

1. Fläns	Segjärn GJS-500-7 (GGG-50)	3. Krage	Segjärn
2. Packning	EPDM-gummi		

Komponenter kan bytas ut mot likvärdigt material eller material av en högre klass utan meddelande.

**Referens nr. och dimensioner:**

AVK Nr.	RSK nr.	DN	Dd	Fläns- borring	D	L	L9	Vikt
		mm	mm		mm	mm	mm	kg
05-100-66-1002100	1093717	100	118	PN10/16	220	58	36	7,8
05-150-66-1502100	1093718	150	170	PN10/16	285	73	47	9,0
05-200-66-2002400	1093719	200	222	PN10	340	87	54	12
05-200-66-2004400	1093720	200	222	PN16	340	87	54	14
05-250-66-2502400	1093721	250	274	PN10	395	121	66	25
05-250-66-2504400	1093722	250	274	PN16	395	121	66	25
05-300-66-3002400	1093724	300	326	PN10	445	105	68	29
05-300-66-3004400	1093725	300	326	PN16	445	105	68	28