

**Avloppshantering**

AVK slussventiler är utformade med inbyggd säkerhet i varje detalj. Kilen är helt vulkaniserad med AVK's egna olje och gasgodkända NBR-gummi. Gummit är utvecklat med särskild fokus på styrka, flexibilitet och kompressionsförmåga och även förmågan att återfå sin ursprungliga form efter många års användning. Spindeln har en hög hållfasthet med ett förstklassigt skydd mot korrosion tack vare tre oberoende tätningssystem.

**Produktbeskrivning:**

Flänsad slussventil EN 558-2 S.14/DIN F4, NBR-kil för avloppsvatten max. 70° C

**Standard**

- Designad enligt EN 1074 del 1 & 2, Designad enligt EN 1171
- F4 kort bygglängd (EN 558-2 S.14/DIN F4)
- Standard flänsborring enligt EN1092-2 (ISO 7005-2), PN10/16

**Test/Godkännande:**

- Säte: 1,1 x PN (bar), Ventilhus: 1,5 x PN (bar)
- Hydrauliskt testad enligt EN 1074-1 / EN 12266

**Egenskaper:**

- Fixerad integrerad kilmutter motverkar vibrationer och säkerställer lång hållbarhet.
- Helt vulkaniserad kil förhindrar korrosion och integrerade glidskenor av polyacetalplast ger låga manövermoment.
- Spindel av rostfritt stål med kilstopp och kallrullade gängor ger hög styrka mot slitage.
- En kamring fixerar spindeln vilket ger låga vridmoment.
- Spindeltätningen består av en avstrykarring av NBR, ett lager av polyamid med fyra O-ringar av NBR och en NBR gummimanschett.
- Packningen av NBR mellan ventilhuset och överdelen är fixerad i ett spår för säker tätning.
- De rostfria bultarna till ventilhuset och överdelen är försänkta och förseglade med smältlim.
- Fullt genomlopp.
- Låga manövermoment.
- Epoxybelagd enligt DIN 3476-1 och EN 14901, GSK godkänd.
- DN 450-600 är försedda med rostfria rullager och kilen har utvändiga kilskor av polyamid, vilket ger låga manövermoment. Dessutom är det monterat en ISO toppfläns, lyftöglor.

Obs: För aggressiva medier, kontakta AVK

**Tillbehör:**

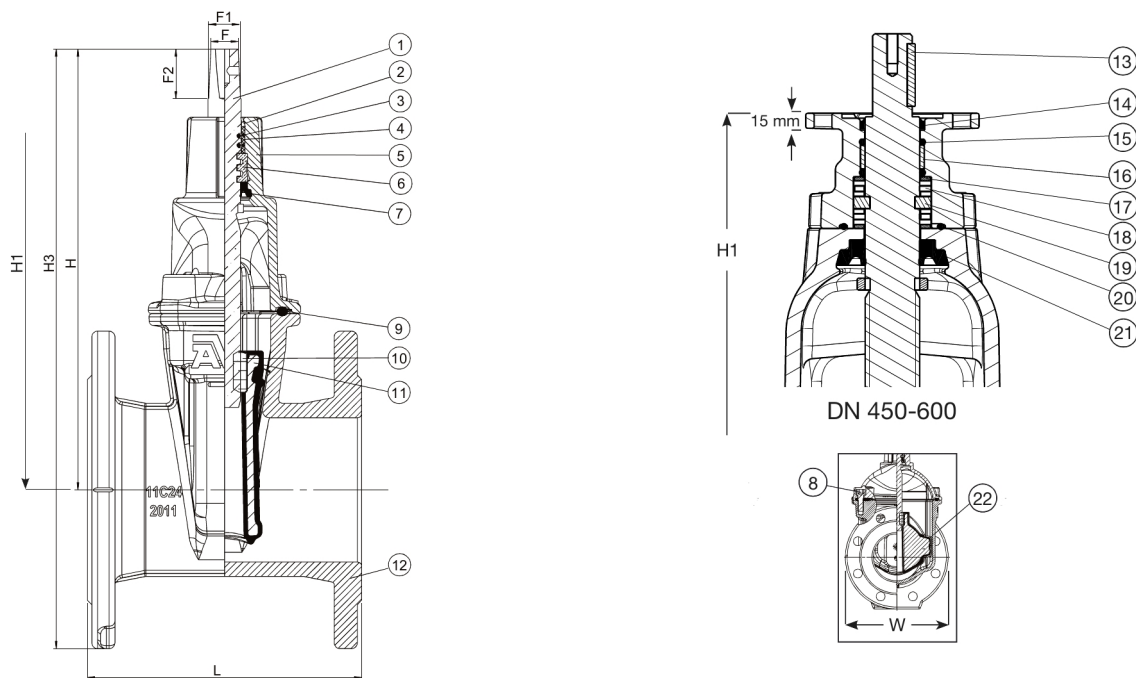
Spindelhylsa, handratt, garnityr, betäckningar, flänsadapter och kombiflänsar.



# FLÄNSAD SLUSSVENTIL, PN10/16

06/80-0035

EN 558-2 S.14/DIN F4, A2-70 bultar, NBR-kil för avloppsvatten, 250µm epoxy enligt GSK



## Komponentlista:

1. Spindel	Rostfritt stål 1.4104 (430F)	12. Hus	Segjärn GJS-500-7 (GGG-50)
2. Avstrykarring	NBR-gummi	13. Krysskil	Rostfritt stål
3. O-ring	NBR-gummi	14. Avstrykarring	NBR-gummi
4. Lager	Polyamid	15. O-ring	NBR-gummi
5. Ventiltopp	Segjärn GJS-500-7 (GGG-50)	16. Lager	Polyamid
6. Kamring	Mässing, DZR CW602N	17. Bricka	Rostfritt stål 1.4104 (430F)
7. Manschett	NBR-gummi	18. Rullager	Rostfritt stål
8. Skruv till ventiltopp	Rostfritt stål A2, tätat med smältlim	19. Kamring	Rostfritt stål 1.4104 (430F)
9. Ventiltopp packning	NBR-gummi	20. O-ring	NBR-gummi
10. Kilmutter <sup>(1)</sup>	Mässing, DZR CW626N	21. Manschett	NBR-gummi
11. Kil	NBR omsluter Segjärn	22. Kilskor	Polyamid

Komponenter kan bytas ut mot likvärdigt material eller material av en högre klass utan meddelande.

1) DN450-600: ECO BRASS, DZR CW724R

## Referens nr. och dimensioner:

AVK Nr.	RSK nr.	DN	Fläns- borring	L	H	H1	H3	W	F	F1	F2	Vikt
		mm	mm	mm	mm	mm	mm	mm	mm	mm	mm	kg
06-040-80-0136499		40	PN10/16	140	194	-	269	150	14	16	30	7,7
06-050-80-0136499		50	PN10/16	150	208	-	290	165	14	16	30	8,5
06-065-80-0136499		65	PN10/16	170	244	-	337	185	17	20	34	11
06-080-80-0136499		80	PN10/16	180	282	-	382	200	17	20	34	14
06-100-80-0136499		100	PN10/16	190	305	-	415	220	19	22	34	17
06-125-80-0136499		125	PN10/16	200	346	-	471	250	19	22	34	22
06-150-80-0136499		150	PN10/16	210	401	-	543	285	19	22	34	31
06-200-80-0036499		200	PN10	230	490	-	660	340	24	28	34	48
06-200-80-0136499		200	PN16	230	490	-	660	340	24	28	34	48
06-250-80-0036499		250	PN10	250	625	-	820	422	27	31	47	78
06-250-80-012		250	PN16	250	665	-	864	400	27	31	47	109
06-250-80-0136499		250	PN16	250	625	-	820	422	27	31	47	78
06-300-80-0036487		300	PN10	270	740	-	968	455	27	31	47	110
06-300-80-0136487		300	PN16	270	740	-	968	455	27	31	47	110
06-350-80-002		350	PN10	290	924	-	1184	564	32	37	55	220
06-400-80-002		400	PN10	310	951	-	1241	580	32	37	55	240
06-450-80-003 <sup>(1)</sup>		450	PN10	330	1167	1087	1487	814	Ø30	-	75	487
06-450-80-013 <sup>(1)</sup>		450	PN16	330	1167	1087	1487	814	Ø30	-	75	487

De konstruktioner, material, dimensioner och specifikationer som anges, kan ändras utan föregående meddelande, som ett led i vår ständiga utveckling av våra produkter.

**FLÄNSAD SLUSSVENTIL, PN10/16****06/80-0035****EN 558-2 S.14/DIN F4, A2-70 bultar, NBR-kil för avloppsvatten, 250µm epoxy enligt GSK****Referens nr. och dimensioner:**

AVK Nr.	RSK nr.	DN mm	Fläns- borrning	L mm	H mm	H1 mm	H3 mm	W mm	F mm	F1 mm	F2 mm	Vikt kg
06-500-80-003 (1)		500	PN10	350	1142	1062	1500	834	Ø30	-	75	559
06-500-80-013 (1)		500	PN16	350	1142	1062	1500	834	Ø30	-	75	559
06-600-80-003 (1)		600	PN10	390	1285	1205	1705	892	Ø30	-	75	762
06-600-80-013 (1)		600	PN16	390	1285	1205	1705	892	Ø30	-	75	722

(1) Med F14 ISO-fläns