

## KLAFFBACKVENTIL, MJUKTÄTANDE, PN10/16

41/60-001

Fri axelände, mässingsbussning, EN558-48, rostfri axel, EPDM, A2 bultar, 250µm blå epoxy. Förberedd för gränslägesbrytare

Vattenförsörjning

Avloppshantering

Vattenrening

AVK klaffbackventiler serie 41 finns både som mjuktstängande samt med metalsäte. Förhindrar backflöde. Kan användas både för dricksvatten samt avloppsvatten. Enkel åtkomst till underhåll genom att helt enkelt skruva loss fyra bultar och lyfta huven som innehåller axeln och klaffen. Klaffen är helt vulkaniserad med EPDM-gummi och är monterad i en nylonbussning, så den kan röra sig något både horisontalt och vertikalt för att uppnå fullständig täthet. AVK klaffbackventiler finns med slutna bussningar och med fri axelände för enkel montering av hävarm, vikt och fjäder.

### Produktbeskrivning:

Klaffbackventil, mjuktätande med fri axelände för dricksvatten, neutrala vätskor samt renat avloppsvatten utan större partiklar och fibrer, upp till max 70° C

### Standard

- Designad enligt EN 1074-3
- Flänsar med bygglängd enligt EN 558 del 2 serie 48
- Standard flänsborring enligt EN1092-2 (ISO 7005-2), PN10/16

### Test/Godkännande:

- Belgaqua godkänt material
- Godkänd enligt WRAS Certifikat Nr. 1811031 Serie. 41

### Egenskaper:

- Fritt genomlopp med lågt tryckfall och möjlighet att pollypigga.
- Mjuktätande säte ger en droppsäker stängning och tack vare låg vikt krävs lite kraft för att öppna/stänga
- Axeln monterad i överdel vilket möjliggör enkelt underhåll utan att ta bort ventilen från rörledningen
- Axel i 1,4021 (AISI 420) syrafast rostfritt stål
- Fritt utskjutande axelände för montering av arm och vikt eller fjäder för att hjälpa till att stänga ventilen och undvika tryckslag
- Gångjärn av rostfritt stål för storlekar ≤ DN 200; segjärnet är belagt med dricksvattengodkänd epoxy för större dimensioner
- Skivan av segjärn är täckt med EPDM-godkänt dricksvatten
- Packningen mellan överdel och hus ligger i ett spår vilket förhindrar utblåsning
- Alla tätningar och beläggningar med kontakt till vätskan är godkända för dricksvatten - beläggningen är blå, 250 um fusionsbunden epoxy
- Skivan är utformad med en stålinsats helt vulkaniserat med EPDM-gummi
- Uttag på vardera sidan av ventilsätet möjliggör installation av tryckmätare, bypass, etc.
- Förberedd för gränslägesbrytare som indikerar stängt läge.

### Tillbehör:

Hävarm och vikt, fjädersats med hävarm, gränslägesbrytare (sats), kombi-flänsar, flänsadaptar.

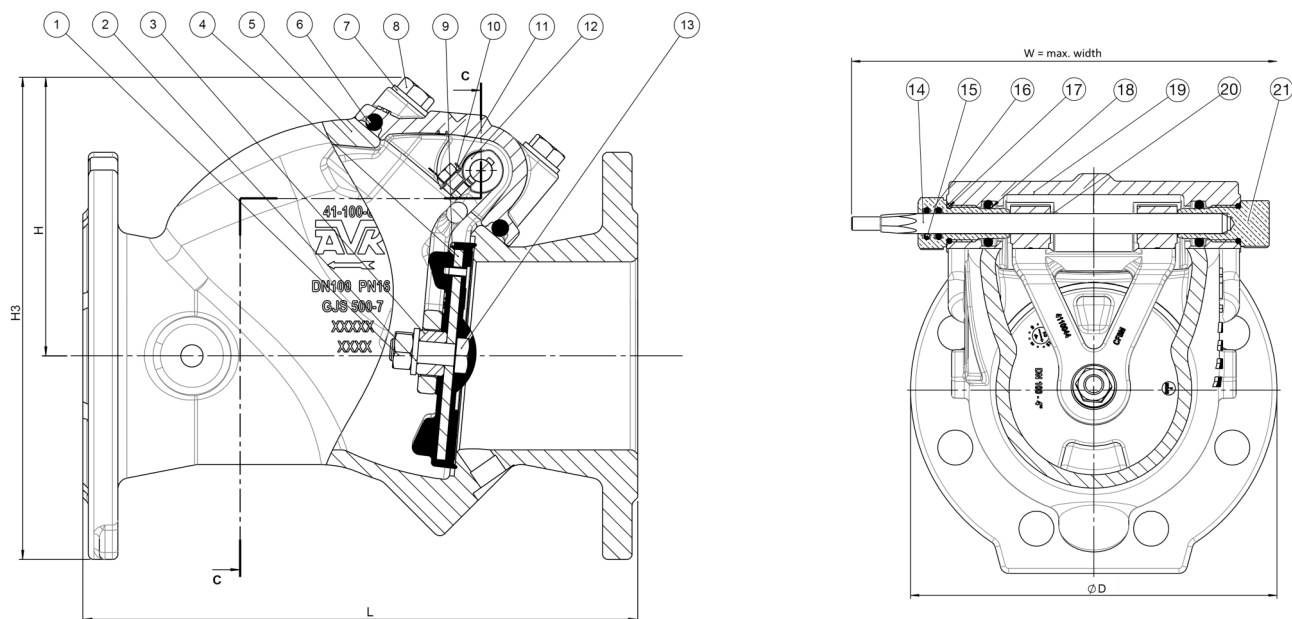


De konstruktioner, material, dimensioner och specifikationer som anges, kan ändras utan föregående meddelande, som ett led i vår ständiga utveckling av våra produkter.

# KLAFFBACKVENTIL, MJUKTÄTANDE, PN10/16

41/60-001

Fri axelände, mässingsbussning, EN558-48, rostfri axel, EPDM, A2 bultar, 250µm blå epoxy. Förberedd för gränslägesbrytare



## Komponentlista:

1. Mutter	Rostfritt stål A2	12. Gångjärn <sup>(2)</sup>	Rostfritt stål 316
2. Bricka	Rostfritt stål A4	13. Bult	Rostfritt stål A4
3. Distans		14. Axel	Rostfritt stål
4. (1)	Stål S275JR	15. O-ring	EPDM-gummi
5. Hus	Segjärn GJS-500-7	16. Bussning, öppen	Mässing, DZR CW602N
6. Ventiltopp packning	EPDM-gummi	17. O-ring	EPDM-gummi
7. Bricka	Rostfritt stål A2	18. O-ring	EPDM-gummi
8. Skruv till ventiltopp	Rostfritt stål A2	19. Ventiltopp	Segjärn GJS-500-7
9. Diskens gummipackning	EPDM-gummi	20. Krysskil	Rostfritt stål A4
10. Bult	Rostfritt stål A4	21. Bussning, stängd	Mässing, DZR CW602N
11. Bricka	Rostfritt stål A4		

Komponenter kan bytas ut mot likvärdigt material eller material av en högre klass utan meddelande.

## Referens nr. och dimensioner:

AVK Nr.	RSK nr.	DN	Fläns- borrning	H	H3	L	W	D	Vikt
		mm		mm	mm	mm	mm	mm	kg
41-080-60-0180041		80	PN10/16	135	235	260	237	200	16
41-100-60-0180041		100	PN10/16	150	260	300	255	220	21
41-125-60-0180041		125	PN10/16	211	346	350	332	250	39
41-150-60-0180041		150	PN10/16	212	354	400	332	285	47
41-200-60-0080041		200	PN10	247	417	500	392	340	66
41-200-60-0180041		200	PN16	247	417	500	392	340	66
41-250-60-0080041		250	PN10	347	571	600	689	405	185
41-250-60-0180041		250	PN16	347	571	600	689	405	185
41-300-A0-0080041		300	PN10	391	654	699	689	460	200
41-300-A0-0180041		300	PN16	391	654	699	689	460	200

De konstruktioner, material, dimensioner och specifikationer som anges, kan ändras utan föregående meddelande, som ett led i vår ständiga utveckling av våra produkter.