

**Slutna axeländar, mässingsbussningar, EN558-48, rostfri axel, NBR, A2 bultar, 250µm blå epoxy.****Avloppshantering**

AVK klaffbackventiler ger enkel åtkomst till underhåll genom att helt enkelt skruva loss några bultar och lyfta huven som innehåller axeln och klaffen. Klaffen är helt vulkaniserad med NBR-gummi och är monterad i en nylonbussning, så den kan röra sig något både horisontalt och vertikalt för att uppnå fullständig täthet. AVK klaffbackventiler finns med slutna bussningar och med fri axelände för enkel montering av hävarm, vikt och fjäder.

**Produktbeskrivning:**

Klaffbackventil, mjuktätande med fri axelände för neutrala vätskor samt renat avloppsvatten utan större partiklar och fibrer, upp till max 70° C. Ej för dricksvatten

**Standard**

- Designad enligt EN 1074-3
- Flänsar med bygglängd enligt EN 558 del 2 serie 48
- Standard flänsborring enligt EN1092-2 (ISO 7005-2), PN10/16

**Egenskaper:**

- Fritt genomlopp med lågt tryckfall och möjlighet att pollypigga.
- Mjuktätande säte ger en dropsäker stängning och tack vare låg vikt krävs lite kraft för att öppna/stänga.
- Axeln monterad i överdel vilket möjliggör enkelt underhåll utan att ta bort ventilen från rörledningen.
- Axel i 1,4021 (AISI 420) rostfritt stål.
- Gångjärn av rostfritt stål för storlekar ≤ DN 200; På större dimensioner är segjärnet belagt med epoxy.
- Packningen mellan överdel och hus ligger i ett spår vilket förhindrar utblåsning.
- Ytbehandlad med blå, 250 µm fusionsbunden epoxy.
- Skivan är utformad med en stålsats helt vulkaniserat med NBR-gummi.
- Uttag på vardera sidan av ventsätet möjliggör installation av tryckmätare, bypass, etc.

**Tillbehör:**

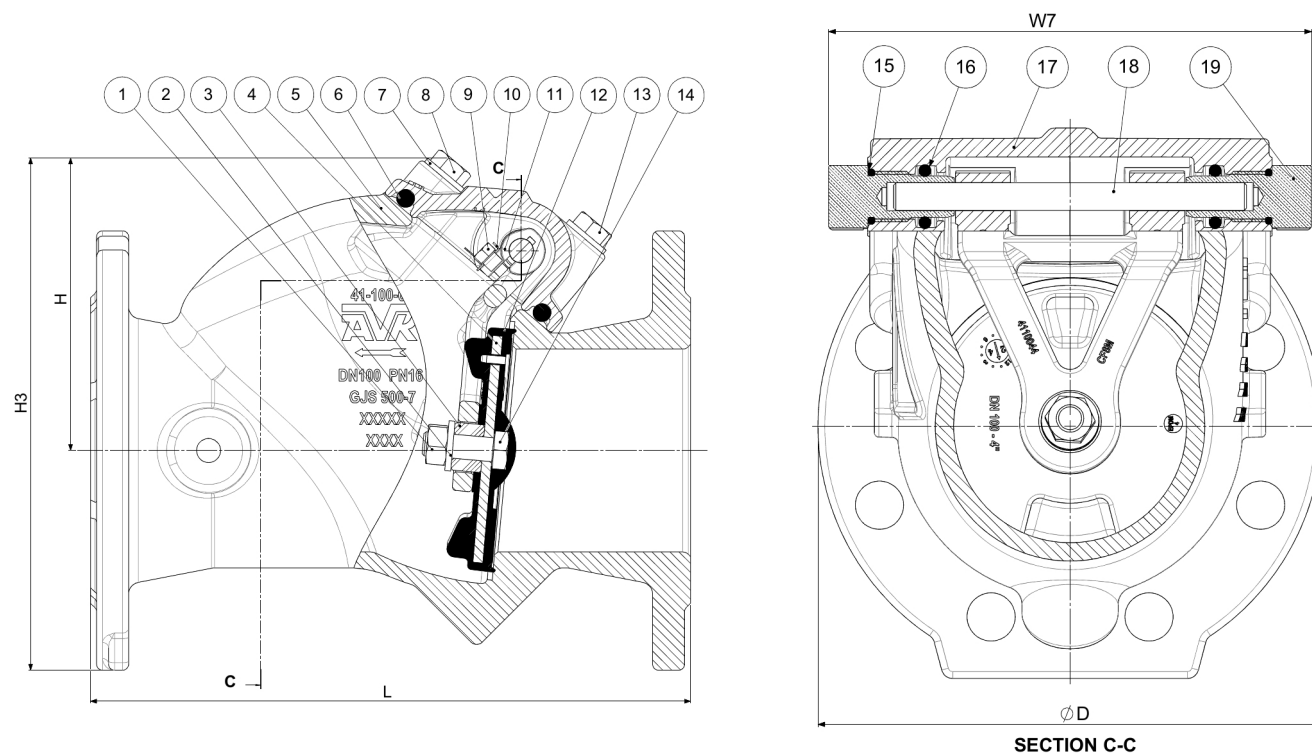
Kombiflänsar, flänsadaptar



# KLAFFBACKVENTIL, MJUKTÄTANDE, PN10/16

41/61-004

Slutna axeländrar, mässingsbussningar, EN558-48, rostfri axel, NBR, A2 bultar, 250µm blå epoxy.



## Komponentlista:

1. Mutter	Rostfritt stål A4	11. Bricka	Rostfritt stål A4
2. Bricka	Rostfritt stål A4	12. Gångjärn (2)	Rostfritt stål 316
3. Distans	Polyamid	13. Skruv till ventiltopp	Rostfritt stål A4
4. Klaffkärna (1)	Stål S275JR	14. Bult	Rostfritt stål A4
5. Hus	Segjärn GJS-500-7	15. O-ring	NBR-gummi
6. Ventiltopp packning	NBR-gummi	16. O-ring	NBR-gummi
7. Bricka	Rostfritt stål A4	17. Ventiltopp	Segjärn GJS-500-7
8. Skruv till ventiltopp	Rostfritt stål A4	18. Axel	Rostfritt stål 1.4404
9. Diskens gummipackning	NBR-gummi	19. Bussning	Mässing, DZR CW602N
10. Bult	Rostfritt stål A4		

Komponenter av metall kan ersättas med likvärdig kvalitet eller högre utan föregående meddelande, förutsatt att aktuella godkännande samt certifieringar uppfylls. Kom ihåg att uppdatera er lokala version vid behov.

## Referens nr. och dimensioner:

AVK Nr.	RSK nr.	DN	Fläns- borning	H	H3	L	W7	D	Vikt
		mm		mm	mm	mm	mm	mm	kg
41-050-61-01C0006		50	PN10/16	120	202	200	190	165	12
41-065-61-01C0006		65	PN10/16	136	228	240	190	185	15
41-080-61-01C0006		80	PN10/16	135	235	260	190	200	16
41-100-61-01C0006		100	PN10/16	150	260	300	211	220	21
41-125-61-01C0006		125	PN10/16	211	346	350	274	250	39
41-150-61-01C0006		150	PN10/16	212	354	400	274	285	47
41-200-61-00C0006		200	PN10	247	417	500	324	340	66
41-200-61-01C0006		200	PN16	247	417	500	324	340	66
41-250-61-00C0006		250	PN10	347	571	600	606	405	185
41-250-61-01C0006		250	PN16	347	571	600	606	405	185
41-300-61-00C0006		300	PN10	391	654	699	606	460	200
41-300-61-01C0006		300	PN16	391	654	699	606	460	200

De konstruktioner, material, dimensioner och specifikationer som anges, kan ändras utan föregående meddelande, som ett led i vår ständiga utveckling av våra produkter.