

Avloppshantering

Brandskydd

AVK's kulbackventil är självrengörande och har fullt genomlopp. Kulan roterar under drift vilket eliminerar risken att föroreningar fastnar på kulan. Den fullständigt släta insidan garanterar fullt flöde med lågt tryckfall och eliminerar risken för avlagringar på botten. AVK's kulbackventiler finns med flänsar och invändiga gängor. De levereras med NBR-belagda kuler som standard och det finns även kuler av polyuretan i olika vikter.

**Produktbeskrivning:**

Kulbackventil med invändig BSP-gänga för avlopp och neutrala vätskor upp till max. 70° C

**Standard**

- Designad enligt EN 12050-4

**Test/Godkännande:**

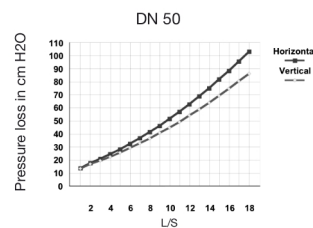
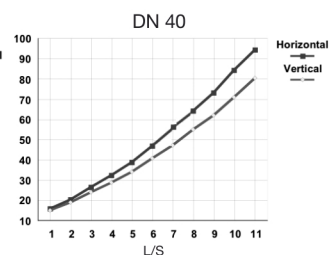
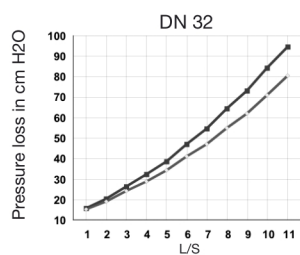
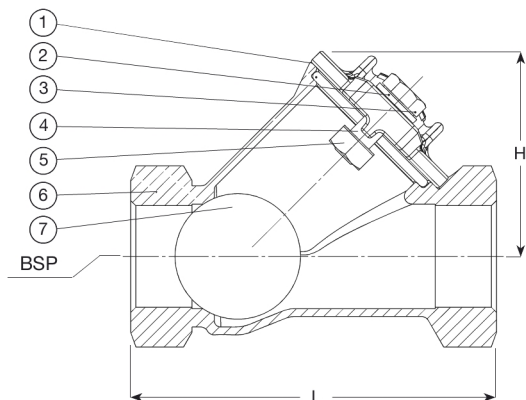
- Hydrauliskt testad enligt EN12050-4.
- Godkänd enligt 60143502, TÜV-Märkt

**Egenskaper:**

- Självrengörande konstruktion, där kulan roterar under drift vilket eliminerar risken för att föroreningar fastnar på kulan.
- Fullt genomlopp ger lågt tryckfall och minsta mottryck.
- Slät insida eliminerar risken för avlagringar på botten.
- Kulan av aluminium är vulkaniserad med NBR-gummi. Gummihården är optimerad för att hindra kulan från att fastna i sätet.
- Kulan finns som tillval i polyuretan lämplig för slitande media och med olika vikter på kulan är nödvändiga för att förhindra vibrationer och tryckslag.
- Kompakt design och låg vikt.
- Bultar och muttrar av rostfritt stål och hus och lock av segjärn med epoxybeläggning både internt och externt.



De konstruktioner, material, dimensioner och specifikationer som anges, kan ändras utan föregående meddelande, som ett led i vår ständiga utveckling av våra produkter.



### Komponentlista:

1. Försegling	Segjärn GJS-500-7	5. Packning	NBR-gummi
2. Bricka	Rostfritt stål A2	6. Hus	Segjärn GJS-500-7
3. Bult	Rostfritt stål A2	7. Kula	Aluminium med NBR liner
4. Mutter	Rostfritt stål A4		

Komponenter kan bytas ut mot likvärdigt material eller material av en högre klass utan meddelande.

### Referens nr. och dimensioner:

AVK Nr.	RSK nr.	DN	BSP	Produkt	L	H	H3	Vikt
		mm	Invändig	PN Klass	mm	mm	mm	kg
53-032-30-9007	4968737	32	1¼"	PN10	140	83	118	2,0
53-040-30-9007	4968738	40	1½"	PN10	140	83	118	2,0
53-050-30-9007	4968739	50	2"	PN10	180	101	144	3,0