

Avloppshantering

AVK's kulbackventil är självrengörande och har fullt genomlopp. Kulan roterar under drift vilket eliminerar risken att föroreningar fastnar på kulan. Den fullständigt släta insidan garanterar fullt flöde med lågt tryckfall och eliminerar risken för avlagringar på botten. AVK's kulbackventiler finns med flänsar och invändiga gängor. De levereras med NBR-belagda kulan som standard och det finns även kulan av polyuretan i olika vikter.

Produktbeskrivning:

Kulbackventil i syrafast stål med flänsar för avlopp till max 70° C

Standard

- Designad enligt EN 12050-4
- Flänsar med bygglängd enligt EN 558 del 2 serie 48
- Standard flänsborring enligt EN1092-2 (ISO 7005-2), PN10/16

Test/Godkännande:

- Hydrauliskt testad enligt EN12050-4.
- Godkänd enligt 60143502, TÜV-Märkt

Egenskaper:

- Självrengörande konstruktion, där kulan roterar under drift vilket eliminerar risken för att föroreningar fastnar på kulan.
- Fullt genomlopp ger lågt tryckfall och minsta mottryck.
- Slät insida eliminerar risken för avlagringar på botten.
- Gummihårdheten är optimerad för att hindra kulan från att fastna i sätet.
- NBR vulkaniserad kula i stål. Gummihårdhet optimerad för att förhindra att kulan fastnar i sätet
- Kompakt design och låg vikt.
- Hus, lock, skruvar och muttrar av rostfritt stål AISI 316.

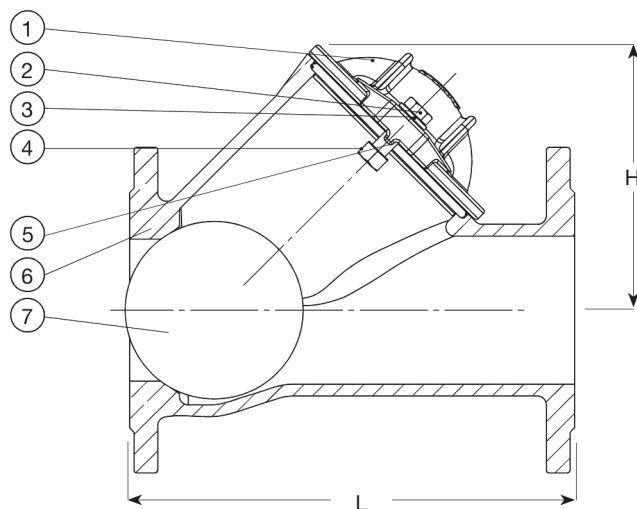


De konstruktioner, material, dimensioner och specifikationer som anges, kan ändras utan föregående meddelande, som ett led i vår ständiga utveckling av våra produkter.

FLÄNSAD KULBACKVENTIL, PN10

53/42-001

Rostfritt stål AISI316. DN80, 100 och 150



Komponentlista:

1. Försegling	Rostfritt stål 316	5. O-ring	NBR-gummi
2. Bult	Rostfritt stål A2	6. Hus	Rostfritt stål 316
3. Bricka	Rostfritt stål A2	7. Kula	Aluminium med NBR liner
4. Mutter	Rostfritt stål, A4, delta seal		

Komponenter kan bytas ut mot likvärdigt material eller material av en högre klass utan meddelande.

Referens nr. och dimensioner:

AVK Nr.	RSK nr.	DN mm	Produkt PN Klass	Fläns- borring	L mm	H mm	Vikt kg
53-080-42-1090	4968630	80	PN10	PN10/16	260	148	12
53-100-42-1090	4968631	100	PN10	PN10/16	300	182	16
53-150-42-1090	4968633	150	PN10	PN10/16	400	251	31