

Vattenförsörjning

Avloppshantering

Brandskydd

Vattenrening

Jordbruk & bevattning

AVK Supa® är en serie universal raka kopplingar, reduceringskopplingar och fläns adapterar för gjutjärn, segjärn, stål, uPVC och asbestcement. AVK Supa® kopplingar är lätta att montera på grund av antifriktionsbelagda bultar och muttrar och möjligheten till $\pm 4^\circ$ avvinkling. Rostfria bultar och muttrar och den höga kvaliteten på beläggningen ger ett varaktigt korrosionsskydd.

Produktbeskrivning:

Supa® flänsadapter med A2 bultar/A4 muttrar för dricksvatten och neutrala vätskor upp till max 70° C

Standard

- Konstruerad enligt EN 14525
- Universal flänsborring enligt EN1092 (ISO 7005-2), PN 10/16

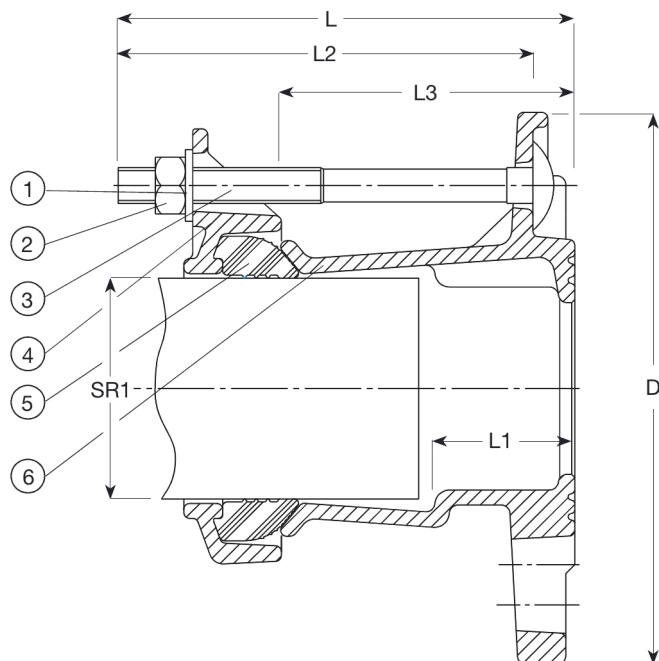
Test/Godkännande:

- Belgaqua godkänt material

Egenskaper:

- $\pm 4^\circ$ avvinkling på varje sida.
- Dricksvatten godkänd EPDM packning.
- Konstruktionen med externa bultar förhindrar korrosion mellan krage och bultar.
- Bultar i rostfritt stål A2 och muttrarna i syrafast stål är anti-friktionsbelagda.
- De gjutna delarna i packningen tätar mindre ojämnheter i röret.
- Segjärn med epoxibeläggning enligt DIN 3476 del 1 och EN 14901, GSK godkänd.





Flange DN	Drilling
40/50 - 80	ISO 7005-2, ANSI B16 CL 125, BS 10 Table A, D and E
80/100 - 125/150	ISO 7005-2, ANSI B16 CL 125, BS 10 Table A, D, E, F and H
150 - 200	ISO 7005-2, ANSI B16 CL 125 and BS 10 Table E
250	ISO 7005-2 and ANSI B16 CL 125
300	ISO 7005-2, ANSI B16 CL 125 and BS 10 Table E
350	ISO 7005-2 and BS 10 Table A
400	ISO 7005-2 and ANSI B16 CL 125

Komponentlista:

1. Bricka	Zinc plätterat stål	4. Lösfläns	Segjärn GJS-450-10
2. Mutter	Rostfritt stål A4	5. Packning	EPDM-gummi
3. Bult	Rostfritt stål A2	6. Fläns	Segjärn GJS-450-10

Komponenter kan bytas ut mot likvärdigt material eller material av en högre klass utan meddelande.

Referens nr. och dimensioner:

AVK Nr.	RSK nr.	DN	Tolerans	D	L	L1	L2	L3	Vikt
		mm	mm	mm	mm	mm	mm	mm	kg
603-063-000-6400	1141212	40	46-63	165	159	47	145	98	3,8
603-074-000-6400	1141213	50	57-74	165	159	47	145	98	3,9
603-074-001-6400	1141214	50	57-74	165	159	47	145	98	4,1
603-085-000-6400	1141215	65	68-85	185	159	47	145	98	4,2
603-106-000-6400	1141216	80	84-106	200	159	47	145	100	5,0
603-106-001-6400	1141217	80	84-106	229	159	47	145	100	5,3
603-119-000-6400	1141218	100	99-119	229	159	47	145	100	5,6
603-133-000-6400	1141219	100	109-133	229	159	47	145	101	5,8
603-133-001-6400	1141220	100	109-133	254	159	47	145	101	8,7
603-157-000-6400	1141221	125	132-157	285	184	53	170	111	8,3
603-183-000-6400	1141222	150	157-183	285	184	52	170	109	9,3
603-201-000-6400	1141223	150	176-201	343	184	52	170	112	10
603-215-000-6400	1141224	175	193-215	343	182	53	170	117	12
603-242-000-6400	1141225	200	218-242	353	182	53	170	117	12
603-268-000-6400	1141226	225	242-268	406	182	58	170	119	20
603-292-000-6400	1141227	250	266-292	406	182	58	170	119	19
603-306-000-6400	1141228	250	280-306	406	182	58	170	119	19
603-327-000-6400	1141229	300	301-327	483	186	61	170	119	22
603-350-000-6400	1141230	300	324-350	483	186	61	170	119	24
603-378-000-6400	1141231	350	352-378	533	186	61	170	119	28
603-396-000-6400	1141232	350	372-397	533	226	62	210	161	30
603-410-000-6400	1141233	350	384-410	533	226	62	210	161	34
603-436-000-6400	1141234	400	410-436	597	226	67	210	165	35
603-462-000-6400	1141235	400	436-462	597	226	67	210	165	42