

Vattenförsörjning

Avloppshantering

Vattenrening

AVK's Supa Maxi™ serie av universala dragfasta kopplingar sätter en ny standard. Det patenterade SupaGrip™ tätningssystemet med flexibel greppring säkerställer fullt stöd åt tätningsskivan och dragsäkert upp till PN 16 för alla typer av rör. Supa Maxi™ kopplingar har stor flexibilitet och ger en snabb installation med möjlighet till en $\pm 4^\circ$ avvinkling, permanenta skyddskåpor, lyftögla och efterdragning av bultar behövs inte.

Produktbeskrivning:

Supa Maxi™ universell reduceringskoppling. Med A2 bultar/A4 muttrar. För dricksvatten och neutrala vätskor -10°C till $+70^\circ\text{C}$

Standard

- Konstruerad enligt EN 14525

Test/Godkännande:

- Belgaqua godkänt material
- Godkänd enligt KIWA Certifikat K 66561
- Godkänd enligt SVGW Certifikat Nr. 1205-6041

Egenskaper:

- Patenterat SupaGrip™ tätningssystem med flexibel greppring som ger fullt stöd åt tätningsskivan även vid minimala rördimensioner i hela toleransområdet.
- Full dragsäkerhet på alla rörtyper med två typer av gripsegment – mässing för PE- och PVC rör och härdad rostfritt stål för segjärn-, gjutjärn-, stål-, rostfria stål- och cementrör. För PE rör skall stödhylsa användas.
- Gripsegmenten av metall monteras med stift på klämringen för högsta hållbarhet.
- $\pm 4^\circ$ avvinkling per sida med max. 1.5 x PN 16.
- Stort insticksdjup.
- PN 16 i alla dimensioner (rostfria stål- och cementrör max. PN 10).
- Hus av segjärn och greppring av gjutet stål epoxymålad enligt DIN 3476 del 1 och EN 14901, GSK godkänd.
- Tätning av dricksvattengodkänt EPDM-gummi.
- Bultar av A2 kvalitet och muttrar av syrafast A4 kvalitet är antifrikionsbehandlade för att förhindra risken för skärning.
- Permanenta skyddskåpor skyddar under hantering och installation.
- Röret kommer inte att röra sig inåt vid åtdragning.
- Bultarna dras från huset, detta ger enkel åtkomst i trånga installationer.
- Ingen efterdragning av bultarna behövs.
- Lyftögla på DN 100-300.
- Konstruktionsstrycket är 29 bar enligt EN 14525. Maximalt arbetstryck är 16 bar. Maximal tryckprovning enligt rör standard.

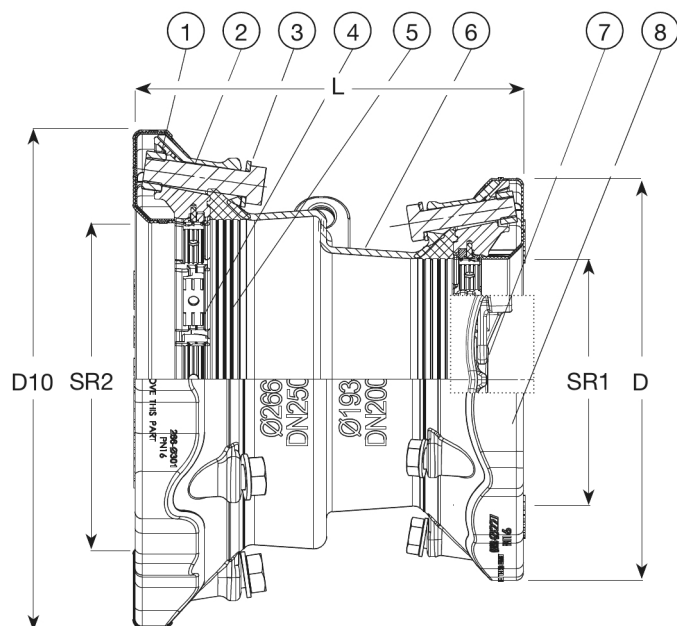
**kiwa**

De konstruktioner, material, dimensioner och specifikationer som anges, kan ändras utan föregående meddelande, som ett led i vår ständiga utveckling av våra produkter.

SUPA MAXI™ REDUCERINGS KOPPLING, PN16

632/00-001

Universell och dragfast, A2 bultar, EPDM tätning



DN	
50	3 x M14 x 75 mm
65	3 x M16 x 75 mm
80	3 x M16 x 75 mm
100	4 x M16 x 75 mm
125	4 x M16 x 75 mm
150	4 x M16 x 80 mm
200	6 x M20 x 100 mm
225	6 x M20 x 100 mm
250	6 x M20 x 100 mm
300	8 x M20 x 100 mm

Komponentlista:

1. Mutter	Rostfritt stål A4	5. Packning	EPDM-gummi
2. Bult	Rostfritt stål A2	6. Krage	Segjärn
3. Bricka	Rostfritt stål A2	7. Fäste	Gjutjärn
4. Gripsegment	Rostfritt stål / brons CC491K	8. Skyddskåpa	PE

Komponenter kan bytas ut mot likvärdigt material eller material av en högre klass utan meddelande.

Referens nr. och dimensioner:

AVK Nr.	RSK nr.	DN/DN	Produkt PN Klass	Tolerans mm	Tätningso- mråde SR2 / mm	L mm	D mm	D10 mm	Vikt kg
632-071-091-006	1141766	50 - 65	PN16	48-71	69-91	294	200	226	6,5
632-071-106-006	1141767	50 - 80	PN16	48-71	82-106	296	200	235	7,0
632-091-106-006	1141768	65 - 80	PN16	69-91	82-106	294	226	235	7,5
632-106-133-006	1141769	80 - 100	PN16	82-106	104-133	305	235	268	10
632-133-161-006	1141770	100 - 125	PN16	104-133	132-159	305	268	285	13
632-133-188-006	1141771	100 - 150	PN16	104-133	159-188	322	268	340	14
632-161-188-006	1141772	125 - 150	PN16	132-159	159-188	321	285	340	15
632-188-227-006	1141773	150 - 200	PN16	159-188	193-227	356	340	389	21
632-188-257-006	1141774	150 - 225	PN16	159-188	224-257	374	340	437	27
632-227-257-006	1141775	200 - 225	PN16	193-227	224-257	389	389	437	32
632-227-301-006	1141776	200 - 250	PN16	193-227	266-301	386	389	476	32
632-257-301-006	1141777	225 - 250	PN16	224-257	266-301	396	437	476	36
632-301-356-006	1141778	250 - 300	PN16	266-301	314-356	437	476	545	42

De konstruktioner, material, dimensioner och specifikationer som anges, kan ändras utan föregående meddelande, som ett led i vår ständiga utveckling av våra produkter.