

Vattenförsörjning

Avloppshantering

Vattenrening

Jordbruk & bevattning

Supa Maxi™ slussventil kombinerar AVK's välkända Supa Maxi™ och slussventilens design för att ge en enkel installation och säkra en lång och säker drift. Detta är det perfekta valet vid reparation av gamla rör, men även vid nyinstallationer. Supa Maxi™ ventilen kan kopplas till alla typer av rör, vilket minskar lagret när en ventil passar alla rör. Med en inbyggd slussventil är det enkelt att stänga av vattnet i fall en ytterligare reparation behövs eller vid utbyte av den gamla rörledningen i ett senare skede.

Produktbeskrivning:

Supa Maxi™ slussventil för dricksvatten och neutrala vätskor upp till max 70° C

Standard

- Designad enligt EN 1074 (DIN 3352), Designad enligt EN 1171

Test/Godkännande:

- Säte: 1,1 x PN (bar), Ventilhus: 1,5 x PN (bar)
- Hydrauliskt testad enligt EN 1074-1 / EN 12266
- Belgaqua godkänt material

Egenskaper:

- Fast integrerad kilmutter förhindrar vibrationer och säkerställer lång hållbarhet.
- Helt vulkaniserad kil förhindrar korrosion och med integrerade glidskenor av polyacetalplast.
- Stort koniskt hål i kilen förhindrar ansamlingar av orenheter.
- Spindel av rostfritt stål med kilstopp och valsade gängor som ger hög motståndskraft mot slitage.
- En spindelmutter fixerar spindeln vilket ger låga vridmoment.
- Spindeltätning med en avstrykarring av NBR, ett lager av polyamid med fyra O-ringar av NBR och en EPDM gummimanschett.
- Packningen av EPDM mellan ventilhuset och överdelen är fixerad i ett spår för säker tätning.
- De rostfria bultarna till ventilhuset och överdelen är försänkta och förseglade med smältlim.
- Fullt genomlopp.
- Lågt manövermoment.
- Epoxibeläggning enligt DIN 30,677-2, GSK Godkänd
- Supa Maxi kopplingens ändrar: Patenterad SupaGrip™ tätningssystem med flexibelt fäste säkerställer fullt stöd av packningen även vid minsta rörstorlek inom toleransområdet. Full dragfasthet på alla rör säkerställs genom två olika metallgripsegment - varannan av mässing för PE / PVC och varannan av härdat rostfritt stål för gjutjärn / segjärn / stål / rostfritt stål / GRP / AC rör. Packning av dricksvattengodkänt EPDM-gummi. Permanenta kåpor skyddar kopplingarna vid hantering och installation.
- Observera: Alla DN är för PN 16 (max. PN 10 vid användning på rostfritt stål, AC, Bi-PVC, och CFW GRP-rör). För PE-rör ska stödhylsa användas.

Tillbehör:

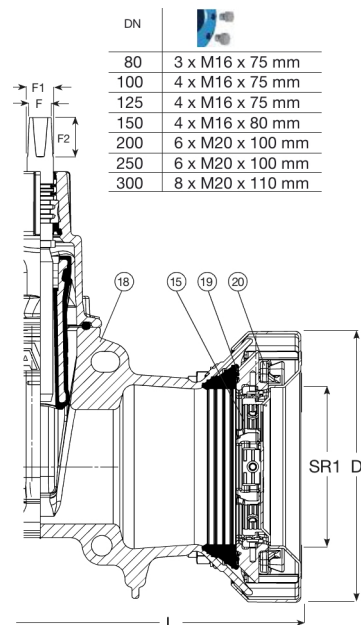
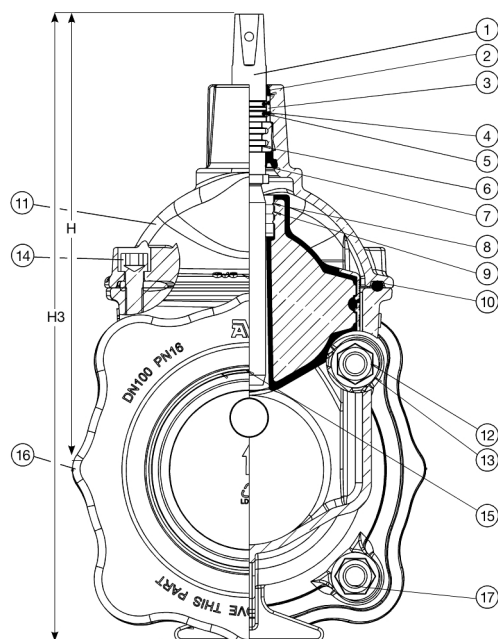
Spindelhylsa, handratt, garnityr, betäckningar och stödhylsor



SLUSSVENTIL MED SUPA MAXI™ KOPPLINGSÄNDAR, PN16

636/00-001

Med universala och dragfasta Supa Maxi™ kopplingar för alla rörtyper och $\pm 4^\circ$ avvinkling på varje sida



Komponentlista:

1. Spindel	Rostfritt stål 1.4104 (430F)	11. Ventiltopp	Segjärn GJS-500-7 (GGG-50)
2. Avstrykarring	NBR-gummi	12. Mutter	Rostfritt stål A4
3. Lager	Polyamid	13. Bricka	Rostfritt stål A2
4. O-ring	NBR-gummi	14. Skruv till ventiltopp	Rostfritt stål A2, tätat med smältlim
5. O-ring	NBR-gummi	15. Gripsegment	Rostfritt stål / brons CC491K
6. Kamring	Mässing, DZR CW602N	16. Skyddskåpa	PE
7. Manschett	EPDM-gummi	17. Bult	Rostfritt stål A2
8. Kilmutter	Mässing, DZR CW626N	18. Hus	Segjärn GJS-500-7 (GGG-50)
9. Kil	Vulkaniserad kil med EPDM	19. Packning	EPDM-gummi
10. Ventiltopp packning	EPDM-gummi	20. Fäste	Gjutjärn

Komponenter kan bytas ut mot likvärdigt material eller material av en högre klass utan meddelande.

Referens nr. och dimensioner:

AVK Nr.	RSK nr.	DN	D	Produkt	Tolerans	L	H	H3	F	F1	F2	Vikt
		mm	mm	PN Klass	mm	mm	mm	mm	mm	mm	mm	kg
636-080-00-040064		80	214	PN16	82-106	455	281	380	17	20	34	15
636-100-00-040064		100	237	PN16	104-133	458	305	426	19	22	38	19
636-125-00-040064		125	253	PN16	132-159	451	346	475	19	22	38	23
636-150-00-040064		150	309	PN16	159-188	499	400	557	19	22	38	31
636-200-00-040064		200	359	PN16	193-227	549	490	672	24	28	42	52
636-205-00-040064		200	396	PN16	224-257	540	490	690	24	28	42	58
636-250-00-040064		250	431	PN16	266-301	586	664	885	27	37	55	92
636-300-00-040064		300	510	PN16	314-356	659	740	993	27	37	55	129

De konstruktioner, material, dimensioner och specifikationer som anges, kan ändras utan föregående meddelande, som ett led i vår ständiga utveckling av våra produkter.