

Stigande spindel och handratt, utbytbar toppackning.

Avloppshantering

AVK lug/wafer skjutspjällsventil är dubbelsidigt tätande och har fullt genomlopp. De skyddande packningarna och material av hög kvalitet ger bra prestanda och lång livslängd. AVK skjutspjällsventiler finns med spak, icke-stigande spindel och ratt, stigande spindel och ratt, pneumatiska ställdon, ISO övre flänsen för ställdon eller komplett med elektriskt ställdon.

Produktbeskrivning:

Skjutspjällsventil med stigande spindel och handratt för avloppsvatten 0°C to +80°C

Standard

- Standard flänsborring enligt EN1092-2 (ISO 7005-2), PN10/16

Egenskaper:

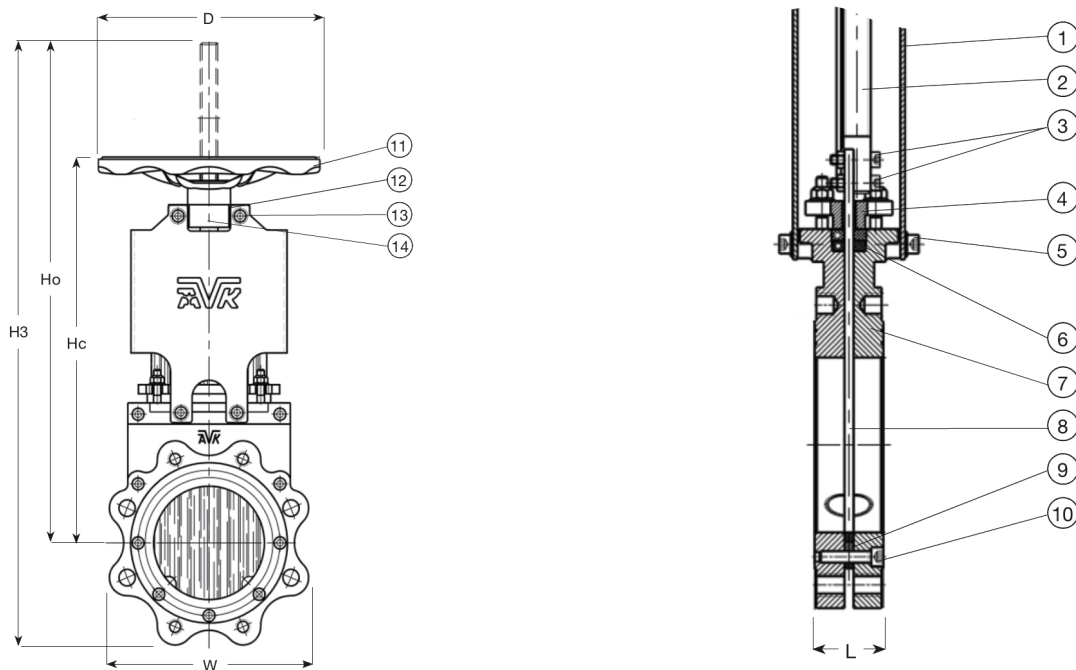
- Utbytbar gländerpackning möjliggör byte av packning utan att demontera ventilen.
- Ventilen är självrengörande då partiklar förs bort från kniven då ventilen öppnas. Som tillval kan man även komplettera med en avskrapare för ytterligare skydd mot föroreningar.
- Dubbelriktat flöde, kan installeras oberoende av flödesriktningen.
- Fullt genomlopp innebär ingen reducering av flödet.
- Plan botten förhindrar sedimentering.
- Inga håligheter i godset och därmed ingen risk för igensättning.
- U-formad i ett stycke NBR packning mellan delarna håller toleranser i beläggning och gjutning. Packningen är förstärkt med stålslag som förhindrar skador under drift.
- Inklusad kniv för ökad säkerhet och förberedd för montage av induktiva givare M12 & M18 och mikrobrytare.
- Anslutning mellan spjäll och axel är säkrad med självlåsande muttrar.
- Integrerade stöd i huset hindrar kniven från att deformeras vid trycksättning.
- Hus av segjärn med 100-150 µm UV-resistent polyesterbeläggning, RAL 5017. Kan fås i syrafast rostfritt stål eller duplex.
- Stag i kolstål belagt med 100-150µm i plascoat PPA 571 Aqua.
- Spjäll, axel, bultar och muttrar av syrafast rostfritt stål.
- Brickor under skruvarna skyddar beläggningen.
- Slimmad design och låg vikt.
- Justerbar övre packboxen möjliggör tätnings utbyte utan demontering av ventilen.
- Godkänd enligt 2014/68/EU Pressure Equipment Directive
- Godkänd enligt 2014/34/EU ATEX Directive
- Tillgänglig i större dimensioner.
- Kan fås i andra PN-klasser.



Manufactured by

cyl

AVK


Komponentlista:

1. Platta	Kolstål	8. Kniv	Rostfritt stål 316
2. Spindel	Rostfritt stål 316	9. U-formad packning	NBR omsluter stål
3. Bult	Rostfritt stål A4	10. Bult	Rostfritt stål A4
4. Glanderpackning	Segjärn GJS-400-15	11. Handratt	Stål
5. Bult	Rostfritt stål A4	12. Bricka	Rostfritt stål A4
6. Packning	NBR + PTFE	13. Bult	Rostfritt stål A4
7. Hus	Segjärn GJS-400-15	14. Lager	Kolstål

Komponenter kan bytas ut mot likvärdigt material eller material av en högre klass utan meddelande.

Referens nr. och dimensioner:

AVK Nr.	RSK nr.	DN	Fläns- borrning	D	L	H3	HC	HO	W	Provtryck	WP Arbetstryck	Vikt
		mm		mm	mm	mm	mm	mm	mm	bar	bar	kg
702-0050-10-0000133	4255705	50	PN10/16	175	43	424	292	359	131	15	10	6,5
702-0065-10-0000133	4255706	65	PN10/16	175	46	471	317	399	143	15	10	8,3
702-0080-10-0000135	4255707	80	PN10/16	225	46	536	361	444	184	15	10	12
702-0100-10-0000144	4255708	100	PN10/16	225	52	600	396	499	202	15	10	14
702-0125-10-0000146	4255709	125	PN10/16	225	56	675	432	560	230	15	10	19
702-0150-10-0000147	4255710	150	PN10/16	300	56	809	523	674	270	15	10	28
702-0200-10-0000026	4255711	200	PN10	300	60	989	623	824	331	15	10	44
702-0250-10-0000026	4255712	250	PN10	300	68	1178	729	980	397	15	10	62
702-0300-10-0000023	4255713	300	PN10	400	78	1386	858	1160	452	15	10	85
702-0350-10-0000026	4255800	350	PN10	400	78	1562	951	1303	518	9	6	124
702-0400-10-0000016	4255714	400	PN10	400	90	1749	1059	1461	576	9	6	159
702-0450-10-0000022		450	PN10	500	90	1977	1206	1664	560	6	4	227
702-0500-10-0000015	4255715	500	PN10	500	95	2165	1308	1816	698	6	4	278
702-0600-10-0000015	4255716	600	PN10	500	105	2513	1497	2105	817	6	4	382