

Avloppshantering

AVK lug/wafer skjutspjällsventil är dubbelsidigt tätande och har fullt genomlopp. De skyddande packningarna och material av hög kvalitet ger bra prestanda och lång livslängd. AVK skjutspjällsventiler finns med spak, icke-stigande spindel och ratt, stigande spindel och ratt, pneumatiska ställdon, ISO övre flänsen för ställdon eller komplett med elektriskt ställdon.

Produktbeskrivning:

Skjutspjällsventil med snabb öppning/stängning genom handspak för avloppsvatten 0°C to +80°C

Standard

- Standard flänsborring enligt EN1092-2 (ISO 7005-2), PN10/16

Egenskaper:

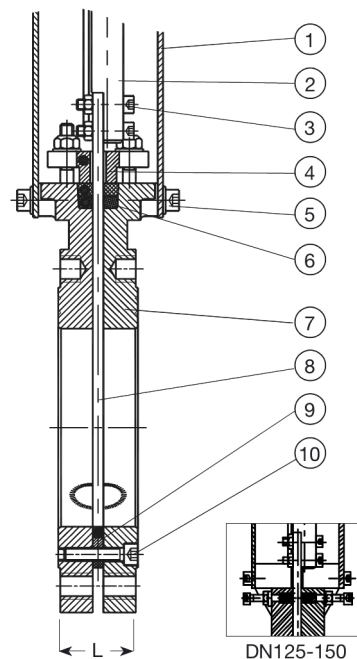
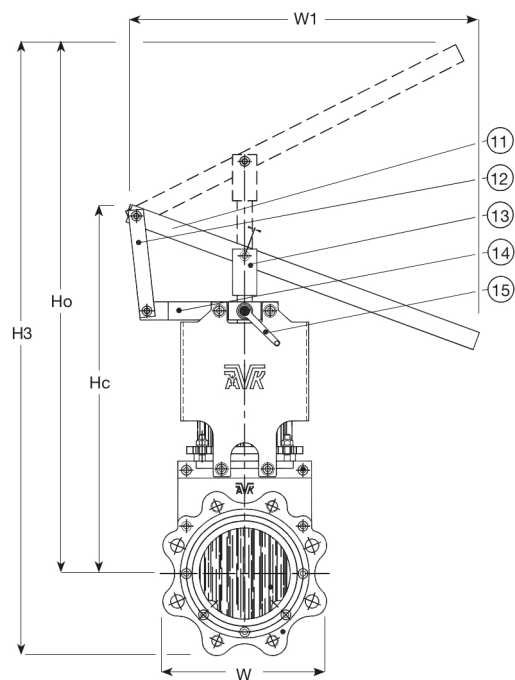
- Utbytbar gländerpackning möjliggör byte av packning utan att demontera ventilen.
- Ventilen är självrengörande då partiklar förs bort från kniven då ventilen öppnas. Som tillval kan man även komplettera med en avskrapare för ytterligare skydd mot föroreningar.
- Dubbelriktat flöde, kan installeras oberoende av flödesriktningen.
- Fullt genomlopp innebär ingen reducering av flödet.
- Plan botten förhindrar sedimentering.
- Inga håligheter i godset och därmed ingen risk för igensättning.
- U-formad i ett stycke NBR packning mellan delarna håller toleranser i beläggning och gjutning. Packningen är förstärkt med stålinslag som förhindrar skador under drift.
- Inklusad kniv för ökad säkerhet och förberedd för montage av induktiva givare M12 & M18 och mikrobrytare.
- Anslutning mellan spjäll och axel är säkrad med självlåsande muttrar.
- Integrerade stöd i huset hindrar kniven från att deformeras vid trycksättning.
- Hus av segjärn med 100-150 µm UV-resistent polyesterbeläggning, RAL 5017. Kan fås i syrafast rostfritt stål eller duplex.
- Stag i kolstål belagt med 100-150µm i plascoat PPA 571 Aqua.
- Spjäll, axel, bultar och muttrar av syrafast rostfritt stål.
- Brickor under skruvarna skyddar beläggningen.
- Slimmad design och låg vikt.
- Justerbar övre packboxen möjliggör tätnings utbyte utan demontering av ventilen.
- Godkänd enligt 2014/68/EU Pressure Equipment Directive
- Godkänd enligt 2014/34/EU ATEX Directive
- Kan fås i andra PN-klasser.



Manufactured by

The logo for Cyl, consisting of the letters 'cyl' in a stylized, lowercase font with a horizontal line through the middle of the 'y'.

The AVK logo, consisting of the letters 'AVK' in a bold, uppercase font with a stylized 'V'.



Komponentlista:

1. Platta	Kolstål	9. U-formad packning	
2. Spindel	Rostfritt stål 316	10. Bult	Rostfritt stål A4
3. Skruv & mutter	Rostfritt stål A4	11. Arm	Kolstål
4. Glanderpackning	Segjärn GJS-400-15	12. Styrning	Kolstål
5. Bult	Rostfritt stål A4	13. Draglänk	Kolstål
6. Packning ⁽¹⁾	EPDM-gummi	14. Spakfäste	Kolstål
7. Hus	Segjärn GJS-400-15	15. Låsplatta	Stål
8. Kniv	Rostfritt stål 316		

Komponenter kan bytas ut mot likvärdigt material eller material av en högre klass utan meddelande.

Referens nr. och dimensioner:

AVK Nr.	RSK nr.	DN	Fläns- borrning	L	H3	W	W1	HC	HO	Provtryck	WP Arbetstryck	Vikt
		mm		mm	mm	mm	mm	mm	mm	bar	bar	kg
702-050-30-134	4255797	50	PN10/16	43	656	130	400	363	591	4.5	3	9,5
702-065-30-134	4255798	65	PN10/16	46	734	143	500	394	662	4.5	3	12
702-080-30-134	4255740	80	PN10/16	46	849	184	600	430	757	4.5	3	17
702-100-30-134	4255741	100	PN10/16	52	933	204	700	475	831	4.5	3	20
702-125-30-134 ⁽¹⁾	4255742	125	PN10/16	56	1013	188	800	507	892	4.5	3	22
702-150-30-134 ⁽¹⁾	4255743	150	PN10/16	56	1278	233	1000	601	1143	4.5	3	29

(1) Utan utbytbar toppförpackning