

## Avloppshantering

AVK lug/wafer skjutspjällsventil är dubbelsidigt tätande och har fullt genomlopp. De skyddande packningarna och material av hög kvalitet ger bra prestanda och lång livslängd. AVK skjutspjällsventiler finns med spak, icke-stigande spindel och ratt, stigande spindel och ratt, pneumatiska ställdon, ISO övre flänsen för ställdon eller komplett med elektriskt ställdon.

**Produktbeskrivning:**

Skjutspjällsventil med dubbelverkande pneumatiskt manöverdon. För avloppsapplikationer 0° C till +80° C

**Standard**

- Standard flänsborring enligt EN1092-2 (ISO 7005-2), PN10/16

**Egenskaper:**

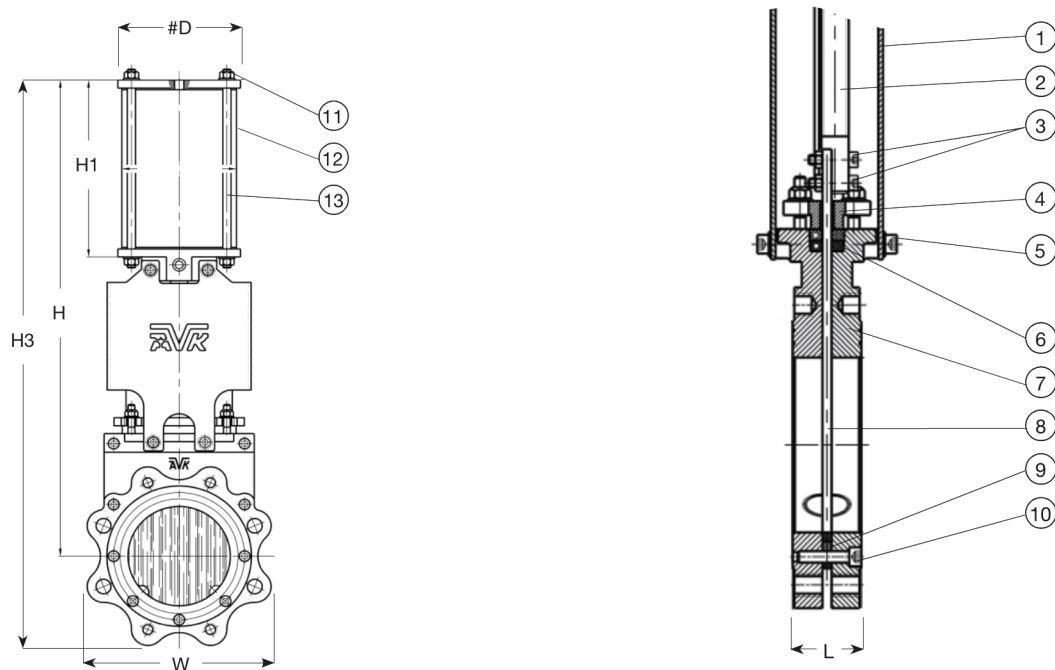
- Utbytbar gländerpackning möjliggör byte av packning utan att demontera ventilen.
- Ventilen är självrengörande då partiklar förs bort från kniven då ventilen öppnas. Som tillval kan man även komplettera med en avskrapare för ytterligare skydd mot föroreningar.
- Dubbelriktat flöde, kan installeras oberoende av flödesriktningen
- Fullt genomlopp innebär ingen reducering av flödet
- Plan botten förhindrar sedimentering
- Inga håligheter i godset och därmed ingen risk för igensättning
- U-format i ett stycke NBR packning mellan delarna håller toleranser i beläggning och gjutning. Packningen är förstärkt med stålslag som förhindrar skador under drift.
- Inkapslad kniv för ökad säkerhet och förberedd för montage av induktiva givare M12 & M18 och mikrobrytare.
- Anslutning mellan spjäll och axel är säkrad med självlåsande muttrar
- Integrerade stöd i huset hindrar kniven från att deformeras vid trycksättning.
- Hus av segjärn med 100-150 µm UV-resistent polyesterbeläggning, RAL 5017. Kan fås i syrafast rostfritt stål eller duplex.
- Stag i kolstål belagt med 100-150µm i plascoat PPA 571 Aqua.
- Spjäll, axel, bultar och muttrar av syrafast rostfritt stål
- Brickor under skruvarna skyddar beläggningen
- Slimmad design och låg vikt
- Justerbar övre packboxen möjliggör tätnings utbyte utan demontering av ventilen
- Godkänd enligt 2014/68/EU Pressure Equipment Directive
- Godkänd enligt 2014/34/EU ATEX Directive
- Tillgänglig i större dimensioner
- Kan fås i andra PN-klasser



Manufactured by

cyl

AVK



### Komponentlista:

1. Platta	Kolstål	8. Kniv	Rostfritt stål 316
2. Spindel	Rostfritt stål 316	9. U-formad packning	NBR omsluter stål
3. Bult	Rostfritt stål A4	10. Bult	Rostfritt stål A4
4. Glanderpackning	Segjärn GJS-400-15	11. Mutter	Rostfritt stål A4
5. Bult	Rostfritt stål A4	12. Pneumatic actuator	Aluminium
6. Packning	NBR + PTFE	13. Stång	Kolstål
7. Hus	Segjärn GJS-400-15		

Komponenter kan bytas ut mot likvärdigt material eller material av en högre klass utan meddelande.

### Referens nr. och dimensioner:

AVK Nr.	RSK nr.	DN	Fläns- borming	L	H	H1	H3	W	D	Provtryck	WP Arbetstryck	Vikt
		mm		mm	mm	mm	mm	mm	mm	bar	bar	kg
702-0050-10-0000123	4255717	50	PN10/16	43	398	147	506	131	106x130	15	10	7,9
702-0065-10-0000123	4255718	65	PN10/16	46	436	160	557	143	106x130	15	10	9,5
702-0080-10-0000121	4255719	80	PN10/16	46	486	177	613	184	140	15	10	13
702-0100-10-0000130	4255720	100	PN10/16	52	541	197	683	202	140	15	10	16
702-0125-10-0000134	4255721	125	PN10/16	56	612	232	788	230	160	15	10	22
702-0150-10-0000135	4255722	150	PN10/16	56	732	267	942	270	180	15	10	33
702-0200-10-0000019	4255723	200	PN10	60	892	327	1147	331	210	15	10	52
702-0250-10-0000019	4255724	250	PN10	68	1046	375	1348	397	210	15	10	71
702-0300-10-0000018	4255725	300	PN10	78	1217	428	1571	452	210	15	10	93
702-0350-10-0000019	4255726	350	PN10	78	1381	499	1789	518	290	9	6	153
702-0400-10-0000012	4255727	400	PN10	90	1539	549	1997	576	290	9	6	185
702-0450-10-0000017	4255801	450	PN10	90	1711	594	2220	560	360	6	4	271
702-0500-10-0000011	4255802	500	PN10	95	1875	656	2473	698	360	6	4	326
702-0600-10-0000011		600	PN10	105	2164	756	2857	817	350	6	4	441