

## FLÄNSAD SLUSSVENTIL MED MANÖVERDON, PN10

715/30-003

EN 558-2 S.14/DIN F4, Komplett med dubbelverkande pneumatiskt manöverdon med pilotventil

### Avloppshantering

AVK slussventiler är utformade fokus på säkerhet i varje detalj. Kilen är helt vulkaniserad med vårt eget olje- och gasresistenta NBR-gummi. Gummit har en enastående livslängd samt förmåga att återfå sin ursprungliga form efter komprimering. 3 oberoende tätningar av spindelaxel och en spindel av hög kvalitet med ett utomordentligt korrosionsskydd ger en pålitlighet och livslängd utan jämförelse.

#### Produktbeskrivning:

Pneumatiskt kontrollerad slussventil inkl. pilotventil. 24V DC och 230/240V AC gränslägesbrytare. För avlopp och neutrala vätskor upp till max. 70° C.

#### Standard

- Designad enligt EN 1074 del 1 & 2, Designad enligt EN 1171
- F4 kort bygglängd (EN 558-2 S.14/DIN F4)
- Standard flänsborring enligt EN1092-2 (ISO 7005-2), PN 10

#### Test/Godkännande:

- Säte: 1,1 x PN (bar), Ventilhus: 1,5 x PN (bar)
- Godkänd för avlopp / trycktest EN1074

#### Egenskaper:

- Fixerad, integrerad kilmutter motverkar vibrationer och säkerställer lång livslängd.
- Helt vulkaniserad kil förhindrar korrosion och integrerade glidskenor av polyacetalplast ger låga manövermoment.
- Spindelaxel och adapter i rostfritt stål.
- 4-dubbelt tätningssystem med 2 tätningar och 2 skrappingar som förhindrar att föroreningar tränger in i luftcylindern.
- Packningen av NBR mellan ventilhuset och överdelen är fixerad i ett spår för säker tätning. "Blow-out" säker.
- De rostfria bultarna till ventilhuset och överdelen är försänkta och förseglade med smältlim.
- Fullt genomlopp.
- Låga manövermoment.
- Epoxybelagd enligt DIN 3476-1 og EN 14901, GSK godkänd.
- Dubbelverkande pneumatiskt manöverdon tillverkat av aluminium i storlekarna DN65-200, och av rostfritt stål DN250-350. Försett med positionsindikering för öppning/stängning.
- Komplet med magnetventiler och spolar för 24V likström samt 220V växelström. Försedd med gränsläge och anslutningar. Färdig för inkoppling.

#### Tillbehör:

Flänsadapter och kombiflänsar

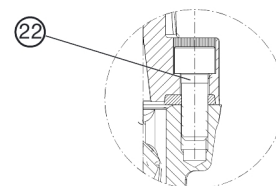
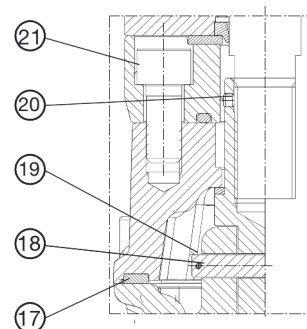
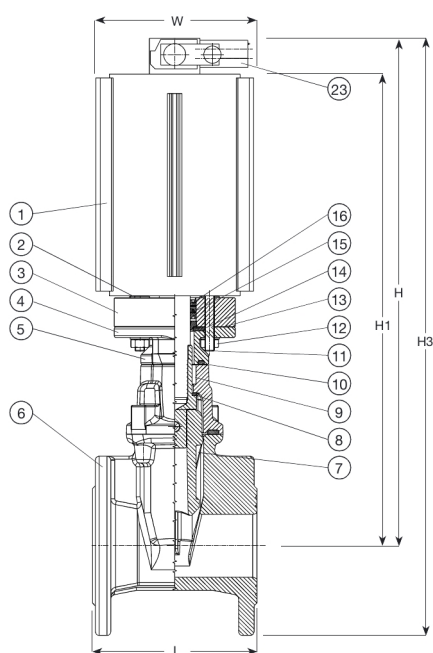


De konstruktioner, material, dimensioner och specifikationer som anges, kan ändras utan föregående meddelande, som ett led i vår ständiga utveckling av våra produkter.

# FLÄNSAD SLUSSVENTIL MED MANÖVERDON, PN10

715/30-003

EN 558-2 S.14/DIN F4, Komplet med dubbelverkande pneumatiskt manöverdon med pilotventil



## Komponentlista:

1. Pneumatic actuator	Aluminium / stainless steel	13. Packning	NBR-gummi
2. Bricka	Rostfritt stål	14. Packning	NBR-gummi
3. Stuffing box	Rostfritt stål	15. Avstrykarring	NBR-gummi
4. Packning	Segjärn	16. Packning	NBR-gummi
5. Ventiltopp	Segjärn GJS-500-7 (GGG-50)	17. Ventiltopp packning	NBR-gummi
6. Hus	Segjärn GJS-500-7 (GGG-50)	18. Saxpinne	Rostfritt stål
7. Kil	NBR omsluter Segjärn	19. Saxpinne	Rostfritt stål
8. Ring	NBR-gummi	20. Ställskruv	Rostfritt stål
9. Spindeladapter	Rostfritt stål	21. Skruv	Rostfritt stål
10. O-ring	NBR-gummi	22. Skruv	Rostfritt stål
11. Ställskruv	Rostfritt stål	23. Magnetventil	Aluminium
12. Mutter	Rostfritt stål A4		

Komponenter kan bytas ut mot likvärdigt material eller material av en högre klass utan meddelande.

## Referens nr. och dimensioner:

AVK Nr.	RSK nr.	DN	Fläns- borrning	L	H	H1	H3	W	Luftförbrukning per slag i liter / vid 6 bar	Vikt
		mm		mm	mm	mm	mm	mm	liter	kg
715-065-30-03009	4255601	65	PN10/16	170	585	548	678	163	6	18
715-080-30-03009	4255602	80	PN10/16	180	560	523	660	163	7	22
715-100-30-03009	4255603	100	PN10/16	190	594	557	704	163	9	27
715-150-30-03009	4255604	150	PN10/16	210	759	722	902	199	21	52
715-200-30-03009	4255605	200	PN10	230	948	911	1118	271	69	75
715-250-30-03009	4255606	250	PN10	250	1088	1051	1288	378	140	112
715-300-30-03009	4255607	300	PN10	270	1214	1177	1442	378	168	180
715-350-30-03009		350	PN10	290	1429	1392	1689	378	197	252

De konstruktioner, material, dimensioner och specifikationer som anges, kan ändras utan föregående meddelande, som ett led i vår ständiga utveckling av våra produkter.