

Vattenförsörjning

Jordbruk & bevattning

AVK Repico® produktprogram består av rostfria kopplingar och reparationskopplingar för rör i dimensionerna DN15-2000. Repico® sortimentet erbjuder en snabb och enkel lösning för anslutning av alla rör med stora toleranser för avvinkling. Kompakt med låg vikt kör kopplingen enkel att hantera och installera.

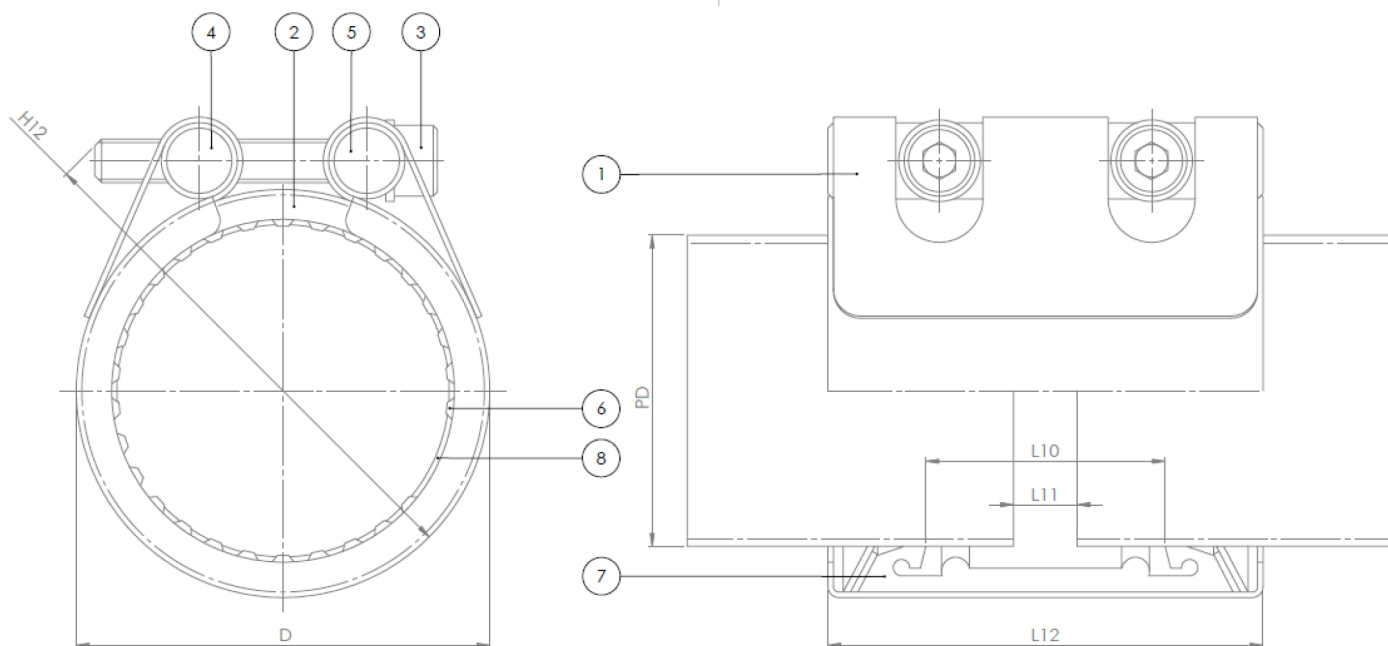
Produktbeskrivning:

Repico® G - Dragfast koppling för alla metallrör. För vatten och neutrala vätskor -30° C upp till +110° C

Egenskaper:

- Gripsegment ger en dragfast koppling med tolerans för avvinkling för alla metallrör. Möjliggör byte av sektioner av ett rör. Lämplig för högre tryck och tillgänglig i DN15-400
- Kopplingar upp till DN50 är punktsvetsade, större dimensioner är helsvetsade
- Enkel installation med momentnyckel. Kompakt design möjliggör installation i trånga utrymme
- Tryckområde upp till 42,7 bar (620 PSI) beroende på dimensioner
- Progressiv tätning och gripfunktion
- Max avvinkling 5° för DN 15-50, 4° för DN 65-175 och 2° för DN 200 och uppåt
- Huvudkomponenter av rostfritt stål 316L
- Låg vikt på endast ca 30% av en flänsad anslutning.
- Dämpar tryckslag, vibrationer och oljud
- På begäran tillgänglig för höga tryck eller med FKM- eller silikontätning. Kontakta säljare för mer information
- Arbetstryck för industri- och basapplikationer: minsta sprängtryck är 1,5 x PN
- Arbetstryck för marina tillämpningar: minsta sprängtryck är 4 x PN




Komponentlista:

1. Hus	Rostfritt stål 316L	5. Axel, genomgående hål	Rostfritt stål 316
2.	Rostfritt stål 316L	6. Gripsegment	Rostfritt stål AISI 301H
3. Bult	Rostfritt stål A4 antifriktion	7. Tätning	EPDM-gummi
4. Axel, gängade hål	Rostfritt stål 316	8. Stödring	Rostfritt stål AISI 301H

Komponenter kan bytas ut mot likvärdigt material eller material av en högre klass utan meddelande.

Referens nr. och dimensioner:

AVK Nr.	RSK nr.	DN	Tolerans +/-	Rör Ø	WP Arbetstryck	D	H12	L10	L11	L12	Bultar	Vikt	
		mm	mm	mm	bar	mm	mm	mm	mm	mm	(nr x M x L)	kg	
745-01-0020-11101		15	19,5 - 20,5	20,0	42,7	16	29	48	28	8	60	2XM6X45	0,2
745-01-0021-11101		15	21,2 - 22,2	21,3	42,7	16	31	49	28	8	60	2XM6X45	0,2
745-01-0025-11101		20	24,5 - 25,5	25,0	42,7	16	38	57	28	8	60	2XM8X45	0,3
745-01-0027-11101		20	26,7 - 27,7	26,7	42,7	16	40	58	28	8	60	2XM8X45	0,3
745-01-0028-11101		25	27,5 - 29,0	28,2	42,7	16	42	62	28	8	60	2XM8X50	0,3
745-01-0030-11101		25	29,5 - 30,5	30,0	42,7	16	43	64	28	8	60	2XM8X50	0,3
745-01-0032-11101		25	31,5 - 32,5	32,0	42,7	16	45	66	28	8	60	2XM8X50	0,4
745-01-0034-11101		25	33,0 - 34,6	33,4	42,7	16	47	68	28	8	60	2XM8X50	0,4
745-01-0038-11101		32	37,5 - 38,5	38,0	42,7	16	51	75	28	8	60	2XM8X55	0,4
745-01-0040-11101		32	39,5 - 41,5	40,0	42,7	16	53	77	28	8	60	2XM8X55	0,4
745-01-0042-11101		32	41,9 - 43,0	42,2	42,7	16	56	79	28	8	60	2XM8X55	0,4
745-01-0044-11101		32	44,0 - 45,0	44,5	42,7	16	58	81	28	8	60	2XM8X55	0,4
745-01-0048-11101		40	47,8 - 49,0	48,3	42,7	16	62	85	28	8	60	2XM8X55	0,4
745-01-0050-11101		50	49,5 - 51,5	50,8	42,7	16	64	88	28	8	60	2XM8X55	0,4
745-01-0054-11101		50	53,4 - 54,6	54,0	42,7	16	70	92	44	8	80	2XM8X55	0,7
745-01-0057-11101		50	56,4 - 57,6	57,0	42,7	16	73	95	44	8	80	2XM8X55	0,7
745-01-0060-11101		50	59,0 - 61,5	60,3	42,7	16	76	98	44	8	80	2XM8X55	0,7
745-01-0063-11101		50	62,4 - 63,6	63,0	42,7	16	79	101	44	8	80	2XM8X55	0,7
745-01-0066-11101		65	65,2 - 67,3	66,7	37,3	14	83	105	44	8	80	2XM8X55	0,7
745-01-0069-11101		65	68,0 - 70,1	69,0	37,3	14	85	107	44	8	80	2XM8X55	0,7
745-01-0073-11101		65	71,5 - 74,1	73,0	37,3	14	89	111	44	8	80	2XM8X55	0,8
745-01-0076-11101		65	75,0 - 77,2	76,1	37,3	14	92	114	44	8	80	2XM8X55	0,8
745-01-0079-11101		80	78,8 - 80,8	79,9	37,3	14	100	128	59	15	110	2XM12X70	1,4
745-01-0084-11101		80	83,0 - 84,9	84,0	37,3	14	104	132	59	15	110	2XM12X70	1,4
745-01-0089-11101		80	87,8 - 91,0	88,9	37,3	14	109	137	59	15	110	2XM12X70	1,4
745-01-0101-11101		100	100,4 - 102,0	101,6	37,3	14	122	150	59	15	110	2XM12X70	1,5

De konstruktioner, material, dimensioner och specifikationer som anges, kan ändras utan föregående meddelande, som ett led i vår ständiga utveckling av våra produkter.

Referens nr. och dimensioner:

AVK Nr.	RSK nr.	DN mm	Tolerans +/- mm	Rör Ø mm	WP Arbetstryck bar	D mm	H12 mm	L10 mm	L11 mm	L12 mm	Bultar (nr x M x L)	Vikt kg
745-01-0104-11101		100	103,0 - 104,0	104,0	37.3	14	124	152	59	15	110	2XM12X70 1,6
745-01-0106-11101		100	105,0 - 107,0	106,3	37.3	14	126	154	59	15	110	2XM12X70 1,6
745-01-0108-11101		100	106,5 - 108,0	108,0	37.3	14	128	156	59	15	110	2XM12X70 1,6
745-01-0114-11101		100	113,2 - 115,0	114,3	37.3	14	134	162	59	15	110	2XM12X70 1,7
745-01-0127-11101		125	125,6 - 128,0	127,0	37.3	14	149	181	59	15	111	2XM12X80 2,1
745-01-0129-11101		125	127,5 - 130,0	129,0	37.3	14	151	183	59	15	111	2XM12X80 2,1
745-01-0133-11101		125	131,6 - 134,0	131,7	37.3	14	153	185	59	15	111	2XM12X80 2,1
745-01-0139-11101		125	137,7 - 140,0	139,7	37.3	14	161	193	59	15	111	2XM12X80 2,2
745-01-0141-11101		125	139,7 - 142,0	141,3	37.3	14	163	195	59	15	111	2XM12X80 2,2
745-01-0154-11101		150	151,5 - 155,0	154,0	32	12	176	208	59	15	111	2XM12X80 2,3
745-01-0159-11101		150	156,5 - 160,0	157,7	32	12	179	211	59	15	111	2XM12X80 2,3
745-01-0165-11101		150	163,3 - 166,0	165,2	32	12	187	219	59	15	111	2XM12X80 2,4
745-01-0168-11101		150	166,6 - 170,0	168,3	32	12	190	222	59	15	111	2XM12X80 2,4
745-01-0180-11101		175	178,0 - 182,0	180,0	26.7	10	202	234	59	15	111	2XM12X80 2,5
745-01-0200-11101		200	198,2 - 201,0	200,0	21.3	8	226	265	89	15	150	2XM14X100 4,6
745-01-0204-11101		200	202,7 - 206,0	204,0	21.3	8	230	269	89	15	150	2XM14X100 4,7
745-01-0216-11101		200	214,5 - 218,0	216,3	21.3	8	242	281	89	15	150	2XM14X100 4,8
745-01-0219-11101		200	217,0 - 221,0	219,1	21.3	8	245	284	89	15	150	2XM14X100 4,9
745-01-0254-11101		250	251,4 - 256,0	254,0	21.3	8	280	319	89	15	150	2XM14X100 5,3
745-01-0267-11101		250	264,8 - 270,0	267,4	21.3	8	293	332	89	15	150	2XM14X100 5,5
745-01-0273-11101		250	270,4 - 275,0	273,0	21.3	8	299	338	89	15	150	2XM14X100 5,6
745-01-0304-11101		300	301,5 - 306,0	304,0	18.7	7	330	369	89	15	150	2XM14X100 6,0
745-01-0318-11101		300	316,0 - 322,0	318,5	18.7	7	345	383	89	15	150	2XM14X100 6,2
745-01-0323-11101		300	321,0 - 327,0	323,9	18.7	7	350	388	89	15	150	2XM14X100 6,3
745-01-0355-11101		350	352,0 - 360,0	355,6	18.7	7	382	420	89	15	150	2XM14X100 6,7
745-01-0406-11101		400	402,0 - 410,0	406,4	16	6	432	471	89	15	150	2XM14X100 7,4

Kommentarer:

- Arbetstryck för industri- och basapplikationer: minsta sprängtryck är 1,5 x PN
- Arbetstryck för marina tillämpningar: minsta sprängtryck är 4 x PN