

AVK Repico® produktprogram består av rostfria kopplingar och reparationskopplingar för rör i dimensionerna DN15-2000. Repico® sortimentet erbjuder en snabb och enkel lösning för anslutning av alla rör med stora toleranser för avvinkling. Kompakt med låg vikt kör kopplingen enkel att hantera och installera.

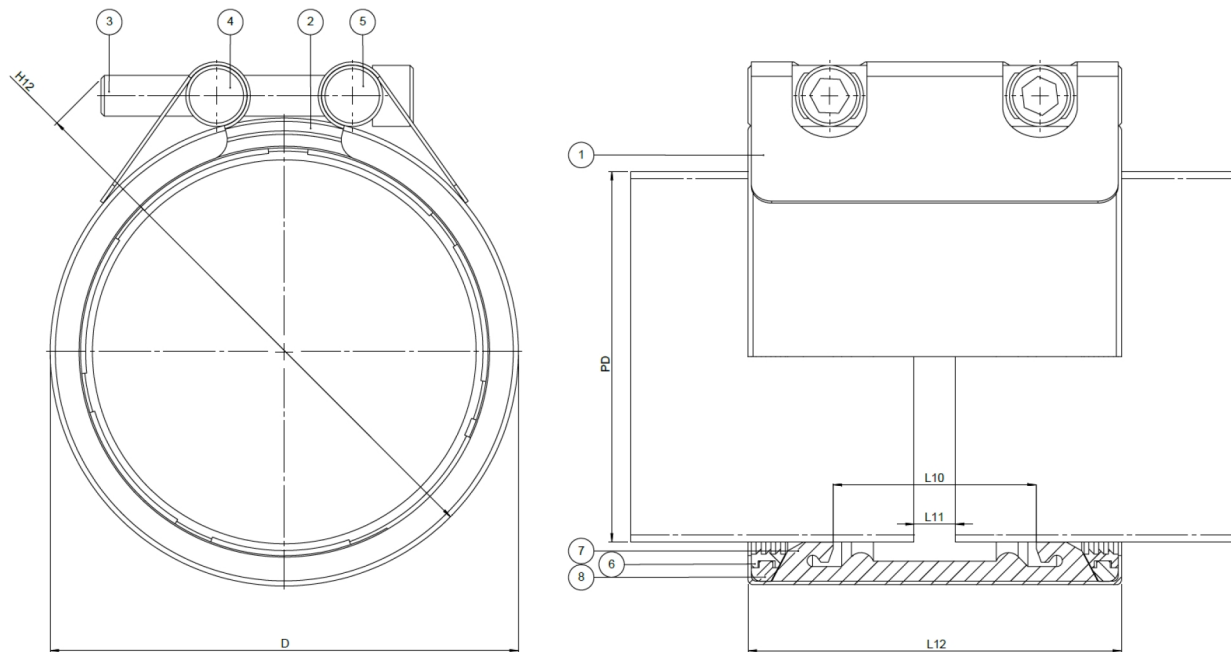
Produktbeskrivning:

Repico® GP - Dragfast koppling för alla plaströr. För avlopp -25° C upp till +80° C

Egenskaper:

- Gripsegment ger en dragfast koppling med tolerans för avvinkling för alla metallrör. Möjliggör byte av sektioner av ett rör. Lämplig för högre tryck och tillgänglig i DN32-200
- Kopplingar upp till DN50 är punktsvetsade, större dimensioner är helsvetsade
- Enkel installation med momentnyckel. Kompakt design möjliggör installation i trånga utrymme
- Specialdesignade gripsegment som ej skadar plaströret
- Tryckområde upp till 16bar (232PSI) beroende på dimensioner
- Progressiv tätning och gripfunktion
- Max avvinkling 5° för DN 32-50, 4° för DN 65-175 och 2° för DN 200 och uppåt
- Huvudkomponenter av rostfritt stål 316L
- PTFE behandlade bultar
- Låg vikt på endast ca 30% av en flänsad anslutning.
- Dämpar tryckslag, vibrationer och oljud
- Lämplig för gas med lågt tryck upp till 500 mbar. För högre tryck eller försedd med FKM eller silikontätning vänligen kontakta vår säljavdelning.
- **OBS!** Vi rekommenderar användning av stödhylsa vid montering på plaströr





Komponentlista:

1. Hus	Rostfritt stål 316L	5. Axel, genomgående hål	Rostfritt stål 316L
2.	Rostfritt stål 316L	6. Gripsegment	Rostfritt stål 316L
3. Bult	Rostfritt stål A4 antifriktion	7. Tätning	NBR-gummi
4. Axel, gängade hål	Rostfritt stål 316L	8. Stödring	TPU

Komponenter kan bytas ut mot likvärdigt material eller material av en högre klass utan meddelande.

Referens nr. och dimensioner:

AVK Nr.	RSK nr.	DN	Tolerans +/-	Rör Ø	WP Arbetstryck	D	H12	L10	L11	L12	Bultar	Vikt
		mm	mm	mm	bar	mm	mm	mm	mm	mm	(nr x M x L)	kg
745-11-0050-11211		40	49,5 - 51,5	50,0	16	64	88	28	8	60	2XM8X55	0,4
745-11-0063-11211		50	62,4 - 63,6	63,0	16	79	101	44	8	80	2XM8X55	0,7
745-11-0075-11211		65	74,0 - 76,2	75,0	16	92	114	44	8	80	2XM8X55	0,8
745-11-0090-11211		80	87,8 - 91,0	90,0	16	109	137	59	15	110	2XM12X70	1,4
745-11-0110-11211		100	108,5 - 110,5	110,0	16	128	156	59	15	110	2XM12X70	1,6
745-11-0125-11211		125	123,6 - 126,4	125,0	16	149	181	59	15	111	2XM12X80	2,1
745-11-0140-11211		125	138,7 - 141,9	140,0	16	163	195	59	15	111	2XM12X80	2,2
745-11-0160-11211		150	157,5 - 161,0	160,0	16	179	211	59	15	111	2XM12X80	2,3
745-11-0180-11211		175	178,0 - 182,0	180,0	16	202	234	59	15	111	2XM12X80	2,5
745-11-0200-11211		200	198,2 - 201,5	200,0	16	226	265	89	15	150	2XM14X100	4,6