

Vattenförsörjning

Jordbruk & bevattning

AVK Repico® produktprogram består av rostfria kopplingar och reparationskopplingar för rör i dimensionerna DN15-2000. Repico® sortimentet erbjuder en snabb och enkel lösning för anslutning av alla rör med stora toleranser för avvinkling. Kompakt med låg vikt kör kopplingen enkel att hantera och installera.

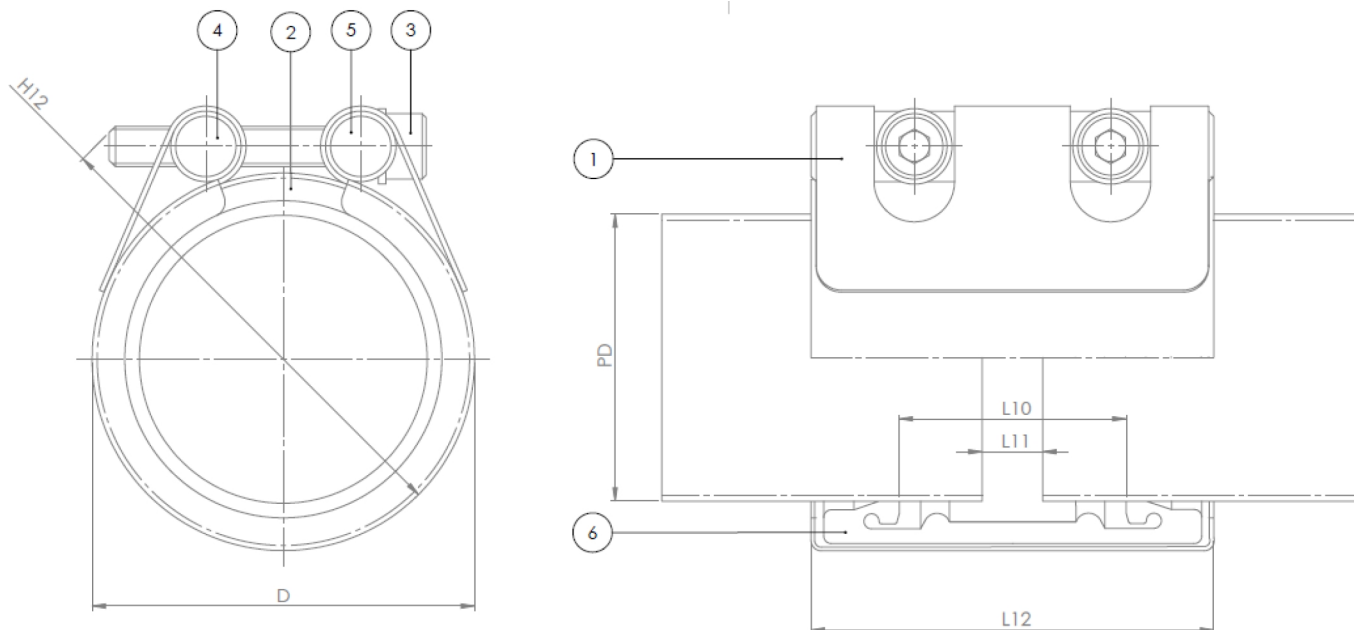
Produktbeskrivning:

Repico® S - Ej dragfast koppling för alla rör. För vatten och neutrala vätskor -30° C upp till +110° C

Egenskaper:

- Ej dragfast koppling som ger en flexibel anslutning mellan rör som kan röra sig axiellt. Finns i dimensionerna DN15-600
- Kopplingar upp till DN50 är punktsvetsade, större dimensioner är helsvetsade
- Progressiv tätning
- Enkel installation med momentnyckel. Kompakt design möjliggör installation i trånga utrymme
- Tryckområde upp till 42,7 bar (620 PSI) beroende på dimensioner
- Max avvinkling 5° för DN 15-50, 4° för DN 65-175 och 2° för DN 200 och uppåt
- Huvudkomponenter av rostfritt stål 316L
- Bultar ytbehandlade med PTFE
- Låg vikt på endast ca 30% av en flänsad anslutning.
- Dämpar tryckslag, vibrationer och oljud
- På begäran tillgänglig för höga tryck eller med FKM- eller silikontätning. Kontakta säljare för mer information





Komponentlista:

1. Hus	Rostfritt stål 316L	4. Axel, gängade hål	Rostfritt stål 316L
2.	Rostfritt stål 316L	5. Axel, genomgående hål	Rostfritt stål 316L
3. Bult	Rostfritt stål A4 antifriktion	6. Tätning	EPDM-gummi

Komponenter kan bytas ut mot likvärdigt material eller material av en högre klass utan meddelande.

Referens nr. och dimensioner:

AVK Nr.	RSK nr.	DN	Tolerans +/-	Rör Ø	WP Arbetstryck	D	H12	L10	L11	L12	Bultar	Vikt	
		mm	mm	mm	bar	mm	mm	mm	mm	mm	(nr x M x L)	kg	
745-20-0020-111		15	19,5 - 20,5	20,0	42,7	16	32	48	28	8	60	2XM6X45	0,2
745-20-0021-111		15	21,0 - 22,0	21,3	42,7	16	34	49	28	8	60	2XM6X45	0,2
745-20-0025-111		20	24,0 - 26,0	25,0	42,7	16	38	57	28	8	60	2XM8X45	0,3
745-20-0027-111		20	26,0 - 28,0	26,7	42,7	16	40	58	28	8	60	2XM8X45	0,3
745-20-0028-111		25	26,4 - 29,0	28,2	42,7	16	42	62	28	8	60	2XM8X50	0,3
745-20-0030-111		25	29,0 - 31,0	30,0	42,7	16	43	64	28	8	60	2XM8X50	0,3
745-20-0032-111		25	31,0 - 33,0	32,0	42,7	16	45	66	28	8	60	2XM8X50	0,3
745-20-0034-111		25	33,0 - 35,0	33,4	42,7	16	47	68	28	8	60	2XM8X50	0,3
745-20-0038-111		32	37,0 - 39,0	38,0	42,7	16	51	75	28	8	60	2XM8X55	0,4
745-20-0040-111		32	39,5 - 41,3	40,0	42,7	16	53	77	28	8	60	2XM8X55	0,4
745-20-0042-111		32	42,0 - 44,0	42,2	42,7	16	56	79	28	8	60	2XM8X55	0,4
745-20-0044-111		32	44,0 - 46,0	44,5	42,7	16	58	81	28	8	60	2XM8X55	0,4
745-20-0048-111		40	47,5 - 49,5	48,3	42,7	16	62	85	28	8	60	2XM8X55	0,4
745-20-0050-111		50	49,2 - 51,5	50,8	42,7	16	64	88	28	8	60	2XM8X55	0,4
745-20-0054-111		50	53,0 - 55,0	54,0	42,7	16	70	92	44	8	80	2XM8X55	0,6
745-20-0057-111		50	56,0 - 58,0	57,0	42,7	16	73	95	44	8	80	2XM8X55	0,6
745-20-0060-111		50	59,0 - 61,5	60,3	42,7	16	76	98	44	8	80	2XM8X55	0,6
745-20-0063-111		50	62,0 - 64,0	63,0	42,7	16	79	101	44	8	80	2XM8X55	0,6
745-20-0066-111		65	65,4 - 68,3	66,7	37,3	14	83	105	44	8	80	2XM8X55	0,6
745-20-0069-111		65	68,5 - 71,0	69,0	37,3	14	85	107	44	8	80	2XM8X55	0,7
745-20-0073-111		65	72,5 - 75,5	73,0	37,3	14	89	111	44	8	80	2XM8X55	0,7
745-20-0076-111		65	75,0 - 78,0	76,1	37,3	14	92	114	44	8	80	2XM8X55	0,7
745-20-0079-111		80	78,8 - 82,0	79,9	37,3	14	100	128	59	15	110	2XM12X70	1,3
745-20-0084-111		80	82,5 - 85,5	84,0	37,3	14	104	132	59	15	110	2XM12X70	1,3
745-20-0089-111		80	88,0 - 91,0	88,9	37,3	14	109	137	59	15	110	2XM12X70	1,3
745-20-0101-111		100	100,0 - 103,0	101,6	37,3	14	122	150	59	15	110	2XM12X70	1,4
745-20-0104-111		100	102,0 - 105,0	104,0	37,3	14	124	152	59	15	110	2XM12X70	1,4

De konstruktioner, material, dimensioner och specifikationer som anges, kan ändras utan föregående meddelande, som ett led i vår ständiga utveckling av våra produkter.

Referens nr. och dimensioner:

AVK Nr.	RSK nr.	DN mm	Tolerans +/- mm	Rör Ø mm	WP Arbetstryck bar	D mm	H12 mm	L10 mm	L11 mm	L12 mm	Bultar (nr x M x L)	Vikt kg	
745-20-0106-111		100	105,0 - 107,0	106,3	37.3	14	126	154	59	15	110	2XM12X70	1,4
745-20-0108-111		100	106,0 - 109,0	108,0	37.3	14	128	156	59	15	110	2XM12X70	1,4
745-20-0110-111		100	108,5 - 111,5	110,0	37.2	14	130	158	59	15	110	2XM12X70	1,4
745-20-0114-111		100	113,0 - 116,0	114,3	37.3	14	134	162	59	15	110	2XM12X70	1,4
745-20-0127-111		125	125,0 - 129,0	127,0	37.3	14	149	181	59	15	111	2XM12X80	1,8
745-20-0129-111		125	127,5 - 130,0	129,0	37.3	14	151	183	59	15	111	2XM12X80	1,8
745-20-0133-111		125	131,0 - 135,0	131,7	37.3	14	153	185	59	15	111	2XM12X80	1,8
745-20-0139-111		125	138,0 - 142,0	139,7	37.3	14	161	193	59	15	111	2XM12X80	1,9
745-20-0141-111		125	139,5 - 143,0	141,3	37.3	14	163	195	59	15	111	2XM12X80	1,9
745-20-0154-111		150	151,5 - 155,0	154,0	32	12	176	208	59	15	111	2XM12X80	2,0
745-20-0159-111		150	156,0 - 160,0	157,7	32	12	179	211	59	15	111	2XM12X80	2,0
745-20-0165-111		150	164,0 - 167,0	165,2	32	12	187	219	59	15	111	2XM12X80	2,1
745-20-0168-111		150	166,0 - 170,0	168,3	32	12	190	222	59	15	111	2XM12X80	2,1
745-20-0180-111		175	178,0 - 182,0	180,0	26.7	10	202	234	59	15	111	2XM12X80	2,2
745-20-0200-111		200	198,0 - 203,0	200,0	21.3	8	226	265	89	15	150	2XM14X100	4,2
745-20-0204-111		200	202,0 - 206,0	204,0	21.3	8	230	269	89	15	150	2XM14X100	4,2
745-20-0216-111		200	214,0 - 218,0	216,3	21.3	8	242	281	89	15	150	2XM14X100	4,4
745-20-0219-111		200	216,5 - 221,0	219,1	21.3	8	245	284	89	15	150	2XM14X100	4,4
745-20-0254-111		225	251,0 - 257,0	254,0	21.3	8	280	319	89	15	150	2XM14X100	4,8
745-20-0267-111		250	262,0 - 269,0	267,4	21.3	8	293	332	89	15	150	2XM14X100	5,0
745-20-0273-111		250	270,0 - 276,0	273,0	21.3	8	299	338	89	15	150	2XM14X100	5,0
745-20-0304-111		300	301,5 - 308,0	304,0	18.7	7	330	369	89	15	150	2XM14X100	5,4
745-20-0318-111		300	316,0 - 322,0	318,5	18.7	7	345	383	89	15	150	2XM14X100	5,5
745-20-0323-111		300	322,0 - 328,0	323,9	18.7	7	350	388	89	15	150	2XM14X100	5,6
745-20-0355-111		350	352,0 - 360,0	355,6	18.7	7	382	420	89	15	150	2XM14X100	6,0
745-20-0400-111		400	396,0 - 404,0	400,0	16	6	426	465	89	15	150	2XM14X100	5,0
745-20-0406-111		400	402,0 - 410,0	406,4	16	6	432	471	89	15	150	2XM14X100	6,5
745-20-0457-111		450	453,0 - 460,0	457,2	16	6	483	522	89	15	150	2XM14X100	7,1
745-20-0500-111		500	496,0 - 504,0	500,0	13	5	526	565	89	15	150	2XM14X100	6,0
745-20-0508-111		500	504,0 - 512,0	508,0	13	5	534	573	89	15	150	2XM14X100	7,7
745-20-0558-111		550	555,0 - 563,0	558,8	12	4	585	623	89	15	150	2XM14X100	8,3
745-20-0609-111		600	605,0 - 614,0	609,6	11	4	636	674	89	15	150	2XM14X100	8,8
745-20-0616-111		600	612,0 - 621,0	616,0	11	4	629	665	89	15	150	2XM14X100	8,0