

Avloppshantering

Jordbruk & bevattning

AVK Repico® produktprogram består av rostfria kopplingar och reparationskopplingar för rör i dimensionerna DN15-2000. Repico® sortimentet erbjuder en snabb och enkel lösning för anslutning av alla rör med stora toleranser för avvinkling. Kompakt med låg vikt kör kopplingen enkel att hantera och installera.

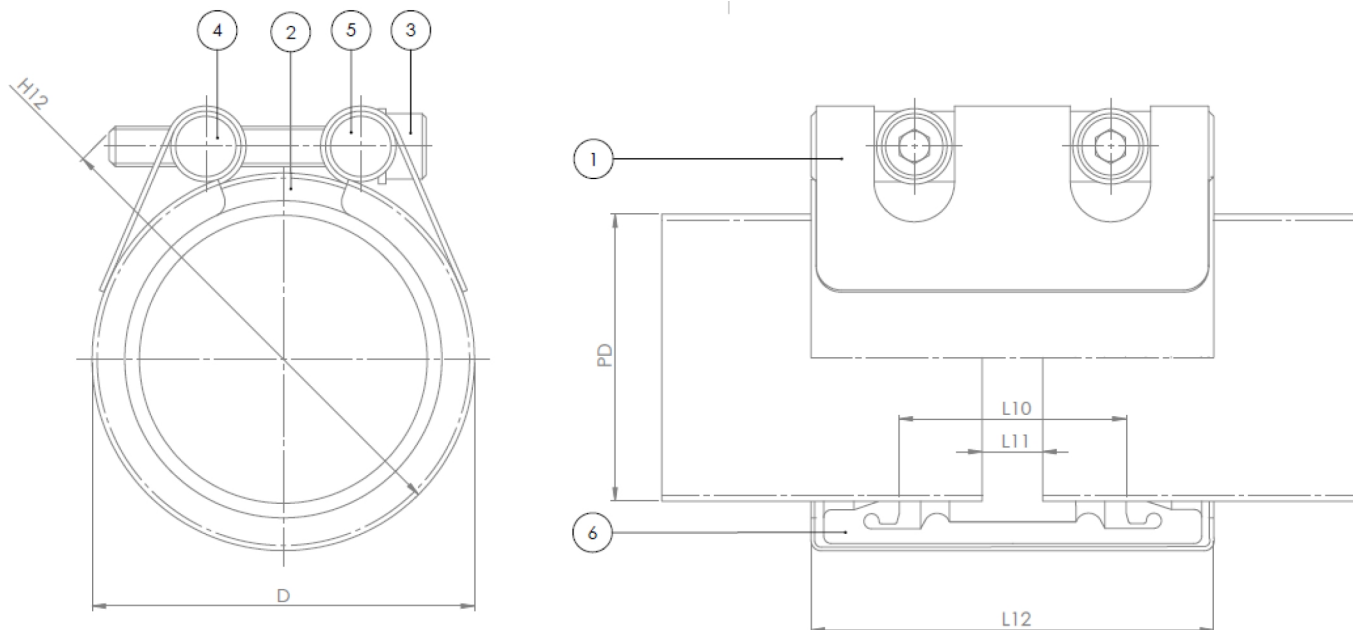
Produktbeskrivning:

Repico® S - Ej dragfast koppling för alla rör. För vatten och avlopp -25° C upp till +80° C

Egenskaper:

- Ej dragfast koppling som ger en flexibel anslutning mellan rör som kan röra sig axiellt. Finns i dimensionerna DN15-600
- Kopplingar upp till DN50 är punktsvetsade, större dimensioner är helsvetsade
- Progressiv tätning
- Enkel installation med momentnyckel. Kompakt design möjliggör installation i trånga utrymme
- Tryckområde upp till 42,7 bar (620 PSI) beroende på dimensioner
- Max avvinkling 5° för DN 15-50, 4° för DN 65-175 och 2° för DN 200 och uppåt
- Huvudkomponenter av rostfritt stål 316L
- Bultar ytbehandlade med PTFE
- Låg vikt på endast ca 30% av en flänsad anslutning.
- Dämpar tryckslag, vibrationer och oljud
- Lämplig för gas med lågt tryck upp till 500 mbar. För högre tryck eller försedd med FKM eller silikontätning vänligen kontakta vår säljavdelning.




Komponentlista:

| | | | |
|---------|--------------------------------|--------------------------|---------------------|
| 1. Hus | Rostfritt stål 316L | 4. Axel, gängade hål | Rostfritt stål 316L |
| 2. | Rostfritt stål 316L | 5. Axel, genomgående hål | Rostfritt stål 316L |
| 3. Bult | Rostfritt stål A4 antifriktion | 6. Tätning | NBR-gummi |

Komponenter kan bytas ut mot likvärdigt material eller material av en högre klass utan meddelande.

Referens nr. och dimensioner:

| AVK Nr. | RSK nr. | DN | Tolerans +/- | Rör Ø | WP Arbetstryck | D | H12 | L10 | L11 | L12 | Bultar | Vikt | |
|-----------------|---------|-----|---------------|-------|----------------|----|-----|-----|-----|-----|--------------|----------|-----|
| | | mm | mm | mm | bar | mm | mm | mm | mm | mm | (nr x M x L) | kg | |
| 745-20-0020-112 | | 15 | 19,5 - 20,5 | 20,0 | 42,7 | 16 | 29 | 48 | 28 | 8 | 60 | 2XM6X45 | 0,2 |
| 745-20-0021-112 | | 15 | 21,0 - 22,0 | 21,3 | 42,7 | 16 | 31 | 49 | 28 | 8 | 60 | 2XM6X45 | 0,2 |
| 745-20-0025-112 | | 20 | 24,0 - 26,0 | 25,0 | 42,7 | 16 | 38 | 57 | 28 | 8 | 60 | 2XM8X45 | 0,3 |
| 745-20-0027-112 | | 20 | 26,0 - 28,0 | 26,7 | 42,7 | 16 | 40 | 58 | 28 | 8 | 60 | 2XM8X45 | 0,3 |
| 745-20-0028-112 | | 25 | 26,4 - 29,0 | 28,2 | 42,7 | 16 | 42 | 62 | 28 | 8 | 60 | 2XM8X50 | 0,3 |
| 745-20-0030-112 | | 25 | 29,0 - 31,0 | 30,0 | 42,7 | 16 | 43 | 64 | 28 | 8 | 60 | 2XM8X50 | 0,3 |
| 745-20-0032-112 | | 25 | 31,0 - 33,0 | 32,0 | 42,7 | 16 | 45 | 66 | 28 | 8 | 60 | 2XM8X50 | 0,3 |
| 745-20-0034-112 | | 25 | 33,0 - 35,0 | 33,4 | 42,7 | 16 | 47 | 68 | 28 | 8 | 60 | 2XM8X50 | 0,3 |
| 745-20-0038-112 | | 32 | 37,0 - 39,0 | 38,0 | 42,7 | 16 | 51 | 75 | 28 | 8 | 60 | 2XM8X55 | 0,4 |
| 745-20-0040-112 | | 32 | 39,5 - 41,3 | 40,0 | 42,7 | 16 | 53 | 77 | 28 | 8 | 60 | 2XM8X55 | 0,4 |
| 745-20-0042-112 | | 32 | 42,0 - 44,0 | 42,2 | 42,7 | 16 | 56 | 79 | 28 | 8 | 60 | 2XM8X55 | 0,4 |
| 745-20-0044-112 | | 32 | 44,0 - 46,0 | 44,5 | 42,7 | 16 | 58 | 81 | 28 | 8 | 60 | 2XM8X55 | 0,4 |
| 745-20-0048-112 | | 40 | 47,5 - 49,5 | 48,3 | 42,7 | 16 | 62 | 85 | 28 | 8 | 60 | 2XM8X55 | 0,4 |
| 745-20-0050-112 | | 50 | 49,2 - 51,5 | 50,8 | 42,7 | 16 | 64 | 88 | 28 | 8 | 60 | 2XM8X55 | 0,4 |
| 745-20-0054-112 | | 50 | 53,0 - 55,0 | 54,0 | 42,7 | 16 | 70 | 92 | 44 | 8 | 80 | 2XM8X55 | 0,6 |
| 745-20-0057-112 | | 50 | 56,0 - 58,0 | 57,0 | 42,7 | 16 | 73 | 95 | 44 | 8 | 80 | 2XM8X55 | 0,6 |
| 745-20-0060-112 | | 50 | 59,0 - 61,5 | 60,3 | 42,7 | 16 | 76 | 98 | 44 | 8 | 80 | 2XM8X55 | 0,6 |
| 745-20-0063-112 | | 50 | 62,0 - 64,0 | 63,0 | 42,7 | 16 | 79 | 101 | 44 | 8 | 80 | 2XM8X55 | 0,6 |
| 745-20-0066-112 | | 65 | 65,4 - 68,3 | 66,7 | 37,3 | 14 | 83 | 105 | 44 | 8 | 80 | 2XM8X55 | 0,6 |
| 745-20-0069-112 | | 65 | 68,5 - 71,0 | 69,0 | 37,3 | 14 | 85 | 107 | 44 | 8 | 80 | 2XM8X55 | 0,7 |
| 745-20-0073-112 | | 65 | 72,5 - 75,5 | 73,0 | 37,3 | 14 | 89 | 111 | 44 | 8 | 80 | 2XM8X55 | 0,7 |
| 745-20-0076-112 | | 65 | 75,0 - 78,0 | 76,1 | 37,3 | 14 | 92 | 114 | 44 | 8 | 80 | 2XM8X55 | 0,7 |
| 745-20-0079-112 | | 80 | 78,8 - 82,0 | 79,9 | 37,3 | 14 | 100 | 128 | 59 | 15 | 110 | 2XM12X70 | 1,3 |
| 745-20-0084-112 | | 80 | 82,5 - 85,5 | 84,0 | 37,3 | 14 | 104 | 132 | 59 | 15 | 110 | 2XM12X70 | 1,3 |
| 745-20-0089-112 | | 80 | 88,0 - 91,0 | 88,9 | 37,3 | 14 | 109 | 137 | 59 | 15 | 110 | 2XM12X70 | 1,3 |
| 745-20-0101-112 | | 100 | 100,0 - 103,0 | 101,6 | 37,3 | 14 | 122 | 150 | 59 | 15 | 110 | 2XM12X70 | 1,4 |
| 745-20-0104-112 | | 100 | 102,0 - 105,0 | 104,0 | 37,3 | 14 | 124 | 152 | 59 | 15 | 110 | 2XM12X70 | 1,4 |

De konstruktioner, material, dimensioner och specifikationer som anges, kan ändras utan föregående meddelande, som ett led i vår ständiga utveckling av våra produkter.

Referens nr. och dimensioner:

| AVK Nr. | RSK nr. | DN mm | Tolerans +/- mm | Rör Ø mm | WP Arbetstryck bar | D mm | H12 mm | L10 mm | L11 mm | L12 mm | Bultar (nr x M x L) | Vikt kg | |
|-----------------|---------|----------|--------------------|-------------|-----------------------|---------|-----------|-----------|-----------|-----------|------------------------|------------|-----|
| 745-20-0106-112 | | 100 | 105,0 - 107,0 | 106,3 | 37,3 | 14 | 126 | 154 | 59 | 15 | 110 | 2XM12X70 | 1,4 |
| 745-20-0108-112 | | 100 | 106,0 - 109,0 | 108,0 | 37,3 | 14 | 128 | 156 | 59 | 15 | 110 | 2XM12X70 | 1,4 |
| 745-20-0114-112 | | 100 | 113,0 - 116,0 | 114,3 | 37,3 | 14 | 134 | 162 | 59 | 15 | 110 | 2XM12X70 | 1,4 |
| 745-20-0127-112 | | 125 | 125,0 - 129,0 | 127,0 | 37,3 | 14 | 149 | 181 | 59 | 15 | 111 | 2XM12X80 | 1,8 |
| 745-20-0129-112 | | 125 | 127,5 - 130,0 | 129,0 | 37,3 | 14 | 151 | 183 | 59 | 15 | 111 | 2XM12X80 | 1,8 |
| 745-20-0133-112 | | 125 | 131,0 - 135,0 | 131,7 | 37,3 | 14 | 153 | 185 | 59 | 15 | 111 | 2XM12X80 | 1,8 |
| 745-20-0139-112 | | 125 | 138,0 - 142,0 | 139,7 | 37,3 | 14 | 161 | 193 | 59 | 15 | 111 | 2XM12X80 | 1,9 |
| 745-20-0141-112 | | 125 | 139,5 - 143,0 | 141,3 | 37,3 | 14 | 163 | 195 | 59 | 15 | 111 | 2XM12X80 | 1,9 |
| 745-20-0154-112 | | 150 | 151,5 - 155,0 | 154,0 | 32 | 12 | 176 | 208 | 59 | 15 | 111 | 2XM12X80 | 2,0 |
| 745-20-0159-112 | | 150 | 156,0 - 160,0 | 157,7 | 32 | 12 | 179 | 211 | 59 | 15 | 111 | 2XM12X80 | 2,0 |
| 745-20-0165-112 | | 150 | 164,0 - 167,0 | 165,2 | 32 | 12 | 187 | 219 | 59 | 15 | 111 | 2XM12X80 | 2,1 |
| 745-20-0168-112 | | 150 | 166,0 - 170,0 | 168,3 | 32 | 12 | 190 | 222 | 59 | 15 | 111 | 2XM12X80 | 2,1 |
| 745-20-0180-112 | | 175 | 178,0 - 182,0 | 180,0 | 26,7 | 10 | 202 | 234 | 59 | 15 | 111 | 2XM12X80 | 2,2 |
| 745-20-0200-112 | | 200 | 198,0 - 203,0 | 200,0 | 21,3 | 8 | 226 | 265 | 89 | 15 | 150 | 2XM14X100 | 4,2 |
| 745-20-0204-112 | | 200 | 202,0 - 206,0 | 204,0 | 21,3 | 8 | 230 | 269 | 89 | 15 | 150 | 2XM14X100 | 4,2 |
| 745-20-0216-112 | | 200 | 214,0 - 218,0 | 216,3 | 21,3 | 8 | 242 | 281 | 89 | 15 | 150 | 2XM14X100 | 4,4 |
| 745-20-0219-112 | | 200 | 216,5 - 221,0 | 219,1 | 21,3 | 8 | 245 | 284 | 89 | 15 | 150 | 2XM14X100 | 4,4 |
| 745-20-0254-112 | | 225 | 251,0 - 257,0 | 254,0 | 21,3 | 8 | 280 | 319 | 89 | 15 | 150 | 2XM14X100 | 4,8 |
| 745-20-0267-112 | | 250 | 262,0 - 269,0 | 267,4 | 21,3 | 8 | 293 | 332 | 89 | 15 | 150 | 2XM14X100 | 5,0 |
| 745-20-0273-112 | | 250 | 270,0 - 276,0 | 273,0 | 21,3 | 8 | 299 | 338 | 89 | 15 | 150 | 2XM14X100 | 5,0 |
| 745-20-0304-112 | | 300 | 301,5 - 308,0 | 304,0 | 18,7 | 7 | 330 | 369 | 89 | 15 | 150 | 2XM14X100 | 5,4 |
| 745-20-0318-112 | | 300 | 316,0 - 322,0 | 318,5 | 18,7 | 7 | 345 | 383 | 89 | 15 | 150 | 2XM14X100 | 5,5 |
| 745-20-0323-112 | | 300 | 322,0 - 328,0 | 323,9 | 18,7 | 7 | 350 | 388 | 89 | 15 | 150 | 2XM14X100 | 5,6 |
| 745-20-0355-112 | | 350 | 352,0 - 360,0 | 355,6 | 18,7 | 7 | 382 | 420 | 89 | 15 | 150 | 2XM14X100 | 6,0 |
| 745-20-0400-112 | | 400 | 396,0 - 404,0 | 400,0 | 16 | 6 | 426 | 465 | 89 | 15 | 150 | 2XM14X100 | 6,5 |
| 745-20-0406-112 | | 400 | 402,0 - 410,0 | 406,4 | 16 | 6 | 432 | 471 | 89 | 15 | 150 | 2XM14X100 | 6,5 |
| 745-20-0457-112 | | 450 | 453,0 - 460,0 | 457,2 | 16 | 6 | 483 | 522 | 89 | 15 | 150 | 2XM14X100 | 7,1 |
| 745-20-0500-112 | | 500 | 496,0 - 504,0 | 500,0 | 13 | 5 | 526 | 565 | 89 | 15 | 150 | 2XM14X100 | 8,0 |
| 745-20-0508-112 | | 500 | 504,0 - 512,0 | 508,0 | 13 | 5 | 534 | 573 | 89 | 15 | 150 | 2XM14X100 | 7,7 |
| 745-20-0520-112 | | 500 | 526,0 - 535,0 | 530,0 | 12 | 4 | 556 | 595 | 89 | 15 | 150 | 2XM14X100 | 8,0 |
| 745-20-0558-112 | | 550 | 555,0 - 563,0 | 558,8 | 12 | 4 | 585 | 623 | 89 | 15 | 150 | 2XM14X100 | 8,3 |
| 745-20-0609-112 | | 600 | 605,0 - 614,0 | 609,6 | 11 | 4 | 636 | 674 | 89 | 15 | 150 | 2XM14X100 | 8,8 |
| 745-20-0616-112 | | 600 | 612,0 - 621,0 | 616,0 | 11 | 4 | 629 | 665 | 89 | 15 | 150 | 2XM14X100 | 8,0 |