

Vattenförsörjning

Jordbruk &amp; bevattning

AVK Repico® produktprogram består av rostfria kopplingar och reparationskopplingar för rör i dimensionerna DN15-2000. Repico® sortimentet erbjuder en snabb och enkel lösning för anslutning av alla rör med stora toleranser för avvinkling. Kompakt med låg vikt kör kopplingen enkel att hantera och installera.

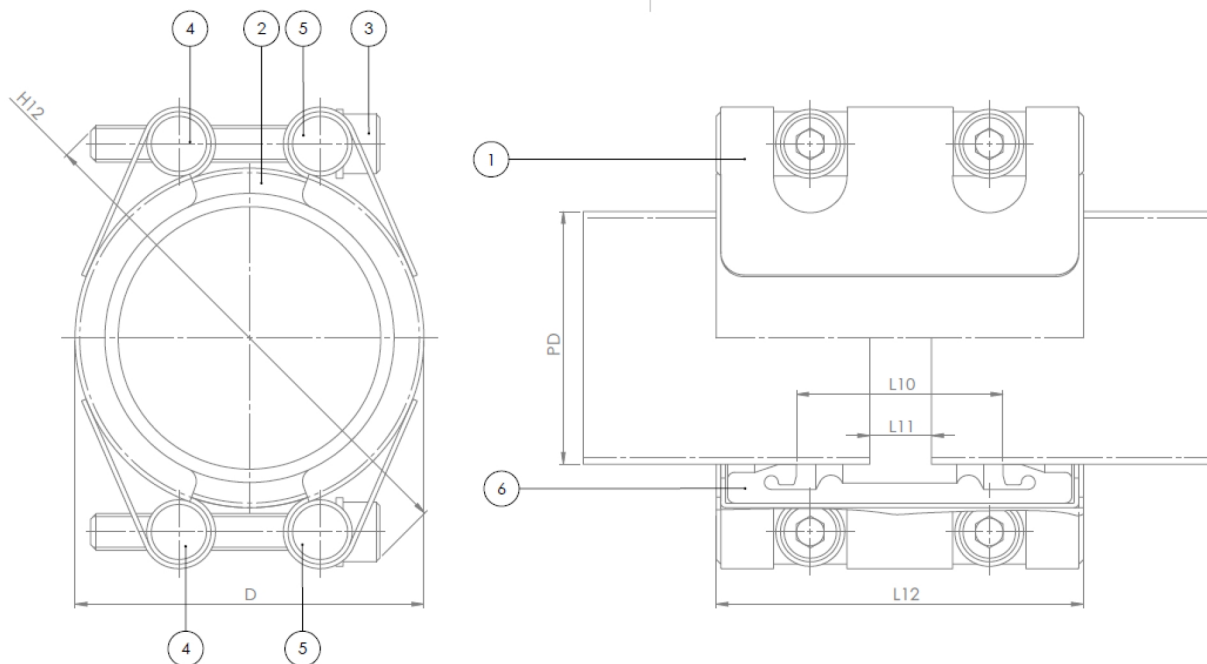
**Produktbeskrivning:**

Repico® SD - Ej dragfast, 2-delad koppling för alla rör. För vatten och neutrala vätskor -30° C upp till +110° C

**Egenskaper:**

- Ej dragfast koppling som ger en flexibel anslutning mellan rör som kan röra sig axiellt. Finns i dimensionerna DN15-1000
- Progressiv tätning
- Enkel installation med momentnyckel. Kompakt design möjliggör installation i trånga utrymme
- Tryckområde upp till 42,7 bar (620 PSI) beroende på dimensioner
- Max avvinkling 5° för DN 15-50, 4° för DN 65-175 och 2° för DN 200 och uppåt
- Huvudkomponenter av rostfritt stål 316L
- Bultar ytbehandlade med PTFE
- Låg vikt på endast ca 30% av en flänsad anslutning.
- Dämpar tryckslag, vibrationer och oljud
- På begäran tillgänglig för höga tryck eller med FKM- eller silikontätning. Kontakta säljare för mer information





**Komponentlista:**

|         |                                |                          |                     |
|---------|--------------------------------|--------------------------|---------------------|
| 1. Hus  | Rostfritt stål 316L            | 4. Axel, gängade hål     | Rostfritt stål 316L |
| 2.      | Rostfritt stål 316L            | 5. Axel, genomgående hål | Rostfritt stål 316L |
| 3. Bult | Rostfritt stål A4 antifriktion | 6. Tätning               | EPDM-gummi          |

Komponenter kan bytas ut mot likvärdigt material eller material av en högre klass utan meddelande.

**Referens nr. och dimensioner:**

| AVK Nr.         | RSK nr. | DN  | Tolerans +/-  | Rör Ø | WP Arbetstryck | D   | H12 | L10 | L11 | L12 | Bultar<br>(nr x M x L) | Vikt<br>kg |
|-----------------|---------|-----|---------------|-------|----------------|-----|-----|-----|-----|-----|------------------------|------------|
|                 |         | mm  | mm            | mm    | bar            | mm  | mm  | mm  | mm  | mm  |                        |            |
| 745-28-0015-111 |         | 15  | 15,3 - 17,0   | 15,5  | 42             | 25  | 43  | 28  | 8   | 60  | 4XM6X45                | 0,3        |
| 745-28-0020-111 |         | 15  | 19,5 - 21,3   | 20,0  | 42             | 33  | 52  | 28  | 8   | 60  | 4XM6X45                | 0,3        |
| 745-28-0021-111 |         | 15  | 21,0 - 23,0   | 21,3  | 42             | 35  | 53  | 28  | 8   | 60  | 4XM6X45                | 0,3        |
| 745-28-0025-111 |         | 20  | 24,0 - 26,5   | 25,0  | 42             | 38  | 57  | 28  | 8   | 60  | 4XM6X45                | 0,5        |
| 745-28-0027-111 |         | 20  | 26,0 - 28,5   | 26,7  | 42             | 40  | 58  | 28  | 8   | 60  | 4XM6X45                | 0,5        |
| 745-28-0028-111 |         | 25  | 26,4 - 29,5   | 28,2  | 42             | 42  | 62  | 28  | 8   | 60  | 4XM6X45                | 0,5        |
| 745-28-0030-111 |         | 25  | 29,0 - 31,5   | 30,0  | 42             | 43  | 64  | 28  | 8   | 60  | 4XM6X45                | 0,5        |
| 745-28-0032-111 |         | 25  | 31,0 - 33,5   | 32,0  | 42             | 45  | 66  | 28  | 8   | 60  | 4XM6X45                | 0,5        |
| 745-28-0034-111 |         | 25  | 33,0 - 35,5   | 33,4  | 42             | 47  | 68  | 28  | 8   | 60  | 4XM6X45                | 0,5        |
| 745-28-0038-111 |         | 32  | 37,0 - 39,5   | 38,0  | 42             | 51  | 75  | 28  | 8   | 60  | 4XM6X45                | 0,6        |
| 745-28-0040-111 |         | 32  | 39,5 - 41,8   | 40,0  | 42             | 53  | 77  | 28  | 8   | 60  | 4XM6X45                | 0,6        |
| 745-28-0042-111 |         | 32  | 42,0 - 44,5   | 42,2  | 42             | 56  | 79  | 28  | 8   | 60  | 4XM6X45                | 0,6        |
| 745-28-0044-111 |         | 32  | 44,0 - 46,5   | 44,5  | 42             | 58  | 81  | 28  | 8   | 60  | 4XM6X45                | 0,6        |
| 745-28-0048-111 |         | 40  | 47,5 - 50,5   | 48,3  | 42             | 62  | 85  | 28  | 8   | 60  | 4XM6X45                | 0,6        |
| 745-28-0050-111 |         | 50  | 49,2 - 51,5   | 50,8  | 42             | 64  | 88  | 28  | 8   | 60  | 4XM6X45                | 0,6        |
| 745-28-0054-111 |         | 50  | 53,0 - 56,0   | 54,0  | 42             | 70  | 92  | 44  | 8   | 80  | 4XM8X55                | 0,9        |
| 745-28-0057-111 |         | 50  | 56,0 - 59,0   | 57,0  | 42             | 73  | 95  | 44  | 8   | 80  | 4XM8X55                | 0,9        |
| 745-28-0060-111 |         | 50  | 59,0 - 62,0   | 60,3  | 42             | 76  | 98  | 44  | 8   | 80  | 4XM8X55                | 0,9        |
| 745-28-0063-111 |         | 50  | 62,0 - 65,0   | 63,0  | 42             | 79  | 101 | 44  | 8   | 80  | 4XM8X55                | 0,9        |
| 745-28-0066-111 |         | 65  | 65,4 - 69,0   | 66,7  | 37             | 83  | 105 | 44  | 8   | 80  | 4XM8X55                | 0,9        |
| 745-28-0069-111 |         | 65  | 68,5 - 72,0   | 69,0  | 37             | 85  | 107 | 44  | 8   | 80  | 4XM8X55                | 1,0        |
| 745-28-0073-111 |         | 65  | 72,5 - 76,5   | 73,0  | 37             | 89  | 111 | 44  | 8   | 80  | 4XM8X55                | 1,0        |
| 745-28-0076-111 |         | 65  | 75,0 - 79,0   | 76,1  | 37             | 92  | 114 | 44  | 8   | 80  | 4XM8X55                | 1,0        |
| 745-28-0079-111 |         | 80  | 78,8 - 83,0   | 79,9  | 37             | 100 | 128 | 59  | 15  | 110 | 4XM12X70               | 2,0        |
| 745-28-0084-111 |         | 80  | 82,5 - 86,0   | 84,0  | 37             | 104 | 132 | 59  | 15  | 110 | 4XM12X70               | 2,0        |
| 745-28-0089-111 |         | 80  | 88,0 - 92,0   | 88,9  | 37             | 109 | 137 | 59  | 15  | 110 | 4XM12X70               | 2,0        |
| 745-28-0101-111 |         | 100 | 100,0 - 104,0 | 101,6 | 37             | 122 | 150 | 59  | 15  | 110 | 4XM12X70               | 2,1        |

De konstruktioner, material, dimensioner och specifikationer som anges, kan ändras utan föregående meddelande, som ett led i vår ständiga utveckling av våra produkter.

**Referens nr. och dimensioner:**

| AVK Nr.         | RSK nr. | DN<br>mm | Tolerans +/-<br>mm | Rör Ø<br>mm | WP Arbetstryck<br>bar | D<br>mm | H12<br>mm | L10<br>mm | L11<br>mm | L12<br>mm | Bultar<br>(nr x M x L) | Vikt<br>kg |
|-----------------|---------|----------|--------------------|-------------|-----------------------|---------|-----------|-----------|-----------|-----------|------------------------|------------|
| 745-28-0104-111 |         | 100      | 102,0 - 106,0      | 104,0       | 37                    | 124     | 152       | 59        | 15        | 110       | 4XM12X70               | 2,1        |
| 745-28-0106-111 |         | 100      | 105,0 - 108,0      | 106,3       | 37                    | 126     | 154       | 59        | 15        | 110       | 4XM12X70               | 2,1        |
| 745-28-0108-111 |         | 100      | 106,0 - 110,0      | 108,0       | 37                    | 128     | 156       | 59        | 15        | 110       | 4XM12X70               | 2,1        |
| 745-28-0114-111 |         | 100      | 113,0 - 118,0      | 114,3       | 37                    | 134     | 162       | 59        | 15        | 110       | 4XM12X70               | 2,2        |
| 745-28-0127-111 |         | 125      | 125,0 - 129,0      | 127,0       | 37                    | 149     | 181       | 59        | 15        | 111       | 4XM12X80               | 2,6        |
| 745-28-0129-111 |         | 125      | 127,5 - 131,0      | 129,0       | 37                    | 151     | 183       | 59        | 15        | 111       | 4XM12X80               | 2,6        |
| 745-28-0133-111 |         | 125      | 131,0 - 135,0      | 131,7       | 37                    | 153     | 185       | 59        | 15        | 111       | 4XM12X80               | 2,6        |
| 745-28-0139-111 |         | 125      | 138,0 - 142,0      | 139,7       | 37                    | 161     | 193       | 59        | 15        | 111       | 4XM12X80               | 2,7        |
| 745-28-0141-111 |         | 125      | 139,5 - 144,0      | 141,3       | 37                    | 163     | 195       | 59        | 15        | 111       | 4XM12X80               | 2,7        |
| 745-28-0154-111 |         | 150      | 151,5 - 156,0      | 154,0       | 32                    | 176     | 208       | 59        | 15        | 111       | 4XM12X80               | 2,8        |
| 745-28-0159-111 |         | 150      | 156,0 - 161,0      | 157,7       | 32                    | 179     | 211       | 59        | 15        | 111       | 4XM12X80               | 2,8        |
| 745-28-0165-111 |         | 150      | 164,0 - 168,0      | 165,2       | 32                    | 187     | 219       | 59        | 15        | 111       | 4XM12X80               | 2,9        |
| 745-28-0168-111 |         | 150      | 166,0 - 170,0      | 168,3       | 32                    | 190     | 222       | 59        | 15        | 111       | 4XM12X80               | 2,9        |
| 745-28-0180-111 |         | 175      | 178,0 - 183,0      | 180,0       | 26                    | 202     | 234       | 59        | 15        | 111       | 4XM12X80               | 3,0        |
| 745-28-0200-111 |         | 200      | 198,0 - 203,0      | 200,0       | 21                    | 226     | 265       | 89        | 15        | 150       | 4XM14X100              | 5,9        |
| 745-28-0204-111 |         | 200      | 202,0 - 206,0      | 204,0       | 21                    | 230     | 269       | 89        | 15        | 150       | 4XM14X100              | 5,9        |
| 745-28-0216-111 |         | 200      | 214,0 - 219,0      | 216,3       | 21                    | 242     | 281       | 89        | 15        | 150       | 4XM14X100              | 6,1        |
| 745-28-0219-111 |         | 200      | 216,5 - 222,0      | 219,1       | 21                    | 245     | 284       | 89        | 15        | 150       | 4XM14X100              | 6,1        |
| 745-28-0254-111 |         | 225      | 251,0 - 257,0      | 254,0       | 21                    | 280     | 319       | 89        | 15        | 150       | 4XM14X100              | 6,5        |
| 745-28-0267-111 |         | 250      | 262,0 - 270,0      | 267,4       | 21                    | 293     | 332       | 89        | 15        | 150       | 4XM14X100              | 6,6        |
| 745-28-0273-111 |         | 250      | 270,0 - 277,0      | 273,0       | 21                    | 299     | 338       | 89        | 15        | 150       | 4XM14X100              | 6,7        |
| 745-28-0304-111 |         | 300      | 301,5 - 309,0      | 304,0       | 18                    | 330     | 369       | 89        | 15        | 150       | 4XM14X100              | 7,0        |
| 745-28-0318-111 |         | 300      | 316,0 - 323,0      | 318,5       | 18                    | 345     | 383       | 89        | 15        | 150       | 4XM14X100              | 7,2        |
| 745-28-0323-111 |         | 300      | 322,0 - 329,0      | 323,9       | 18                    | 350     | 388       | 89        | 15        | 150       | 4XM14X100              | 7,3        |
| 745-28-0355-111 |         | 350      | 352,0 - 361,0      | 355,6       | 18                    | 382     | 420       | 89        | 15        | 150       | 4XM14X100              | 7,6        |
| 745-28-0406-111 |         | 400      | 402,0 - 411,0      | 406,4       | 16                    | 432     | 481       | 89        | 15        | 150       | 4XM14X120              | 8,3        |
| 745-28-0457-111 |         | 450      | 453,0 - 462,0      | 457,2       | 16                    | 483     | 532       | 89        | 15        | 150       | 4XM14X120              | 8,9        |
| 745-28-0508-111 |         | 500      | 504,0 - 513,0      | 508,0       | 13                    | 534     | 583       | 89        | 15        | 150       | 4XM14X120              | 9,4        |
| 745-28-0558-111 |         | 550      | 555,0 - 564,0      | 558,8       | 12                    | 585     | 633       | 89        | 15        | 150       | 4XM14X120              | 10         |
| 745-28-0609-111 |         | 600      | 605,0 - 615,0      | 609,6       | 11                    | 636     | 684       | 89        | 15        | 150       | 4XM14X120              | 11         |
| 745-28-0660-111 |         | 650      | 654,0 - 666,0      | 660,4       | 10                    | 686     | 735       | 89        | 15        | 150       | 4XM14X120              | 11         |
| 745-28-0711-111 |         | 700      | 705,0 - 717,0      | 711,2       | 9                     | 737     | 786       | 89        | 15        | 150       | 4XM14X120              | 12         |
| 745-28-0762-111 |         | 750      | 756,0 - 768,0      | 762,0       | 9                     | 788     | 837       | 89        | 15        | 150       | 4XM14X120              | 12         |
| 745-28-0812-111 |         | 800      | 806,0 - 818,0      | 812,8       | 9                     | 839     | 887       | 89        | 15        | 150       | 4XM14X120              | 13         |
| 745-28-0863-111 |         | 850      | 857,0 - 869,0      | 863,6       | 8                     | 890     | 938       | 89        | 15        | 150       | 4XM14X120              | 13         |
| 745-28-0914-111 |         | 900      | 906,0 - 920,0      | 914,4       | 8                     | 940     | 989       | 89        | 15        | 150       | 4XM14X120              | 14         |
| 745-28-1016-111 |         | 1000     | 1010,0 - 1022,0    | 1016,0      | 7                     | 1042    | 1091      | 89        | 15        | 150       | 4XM14X120              | 15         |