

Avloppshantering

Jordbruk &amp; bevattning

AVK Repico® produktprogram består av rostfria kopplingar och reparationskopplingar för rör i dimensionerna DN15-2000. Repico® sortimentet erbjuder en snabb och enkel lösning för anslutning av alla rör med stora toleranser för avvinkling. Kompakt med låg vikt kör kopplingen enkel att hantera och installera.

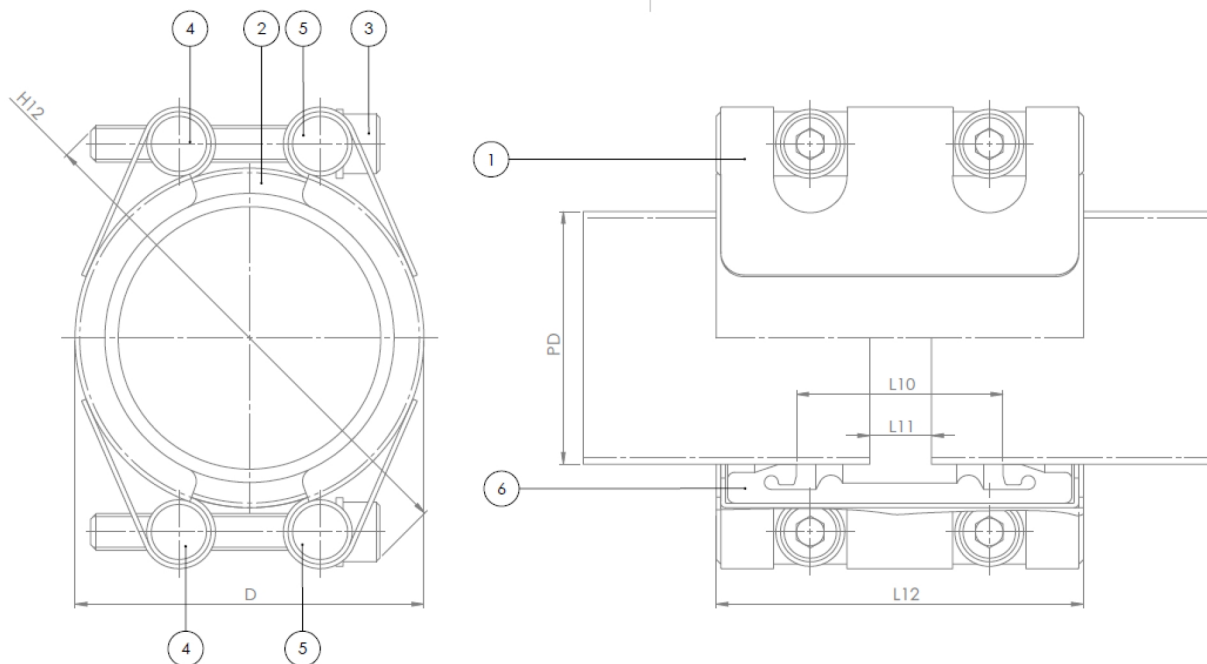
**Produktbeskrivning:**

Repico® SD - Ej dragfast, 2-delad koppling för alla rör. För vatten och avlopp -25° C upp till +80° C

**Egenskaper:**

- Ej dragfast koppling som ger en flexibel anslutning mellan rör som kan röra sig axiellt. Finns i dimensionerna DN15-1000
- Progressiv tätning
- Enkel installation med momentnyckel. Kompakt design möjliggör installation i trånga utrymme
- Tryckområde upp till 42,7 bar (620 PSI) beroende på dimensioner
- Max avvinkling 5° för DN 15-50, 4° för DN 65-175 och 2° för DN 200 och uppåt
- Huvudkomponenter av rostfritt stål 316L
- Bultar ytbehandlade med PTFE
- Låg vikt på endast ca 30% av en flänsad anslutning.
- Dämpar tryckslag, vibrationer och oljud
- Lämplig för gas med lågt tryck upp till 500 mbar. För högre tryck eller försedd med FKM eller silikontätning vänligen kontakta vår säljavdelning.





**Komponentlista:**

1. Hus	Rostfritt stål 316L	4. Axel, gängade hål	Rostfritt stål 316L
2.	Rostfritt stål 316L	5. Axel, genomgående hål	Rostfritt stål 316L
3. Bult	Rostfritt stål A4 antifriktion	6. Tätning	NBR-gummi

Komponenter kan bytas ut mot likvärdigt material eller material av en högre klass utan meddelande.

**Referens nr. och dimensioner:**

AVK Nr.	RSK nr.	DN	Tolerans +/-	Rör Ø	WP Arbetstryck	D	H12	L10	L11	L12	Bultar (nr x M x L)	Vikt kg
		mm	mm	mm	bar	mm	mm	mm	mm	mm		
745-28-0015-112		15	15,3 - 17,0	15,5	42	25	43	28	8	60	4XM6X45	0,3
745-28-0020-112		15	19,5 - 21,3	20,0	42	33	52	28	8	60	4XM6X45	0,3
745-28-0021-112		15	21,0 - 23,0	21,3	42	35	53	28	8	60	4XM6X45	0,3
745-28-0025-112		20	24,0 - 26,5	25,0	42	38	57	28	8	60	4XM6X45	0,5
745-28-0027-112		20	26,0 - 28,5	26,7	42	40	58	28	8	60	4XM6X45	0,5
745-28-0028-112		25	26,4 - 29,5	28,2	42	42	62	28	8	60	4XM6X45	0,5
745-28-0030-112		25	29,0 - 31,5	30,0	42	43	64	28	8	60	4XM6X45	0,5
745-28-0032-112		25	31,0 - 33,5	32,0	42	45	66	28	8	60	4XM6X45	0,5
745-28-0034-112		25	33,0 - 35,5	33,4	42	47	68	28	8	60	4XM6X45	0,5
745-28-0038-112		32	37,0 - 39,5	38,0	42	51	75	28	8	60	4XM6X45	0,6
745-28-0040-112		32	39,5 - 41,8	40,0	42	53	77	28	8	60	4XM6X45	0,6
745-28-0042-112		32	42,0 - 44,5	42,2	42	56	79	28	8	60	4XM6X45	0,6
745-28-0044-112		32	44,0 - 46,5	44,5	42	58	81	28	8	60	4XM6X45	0,6
745-28-0048-112		40	47,5 - 50,5	48,3	42	62	85	28	8	60	4XM6X45	0,6
745-28-0050-112		50	49,2 - 51,5	50,8	42	64	88	28	8	60	4XM6X45	0,6
745-28-0054-112		50	53,0 - 56,0	54,0	42	70	92	44	8	80	4XM8X55	0,9
745-28-0057-112		50	56,0 - 59,0	57,0	42	73	95	44	8	80	4XM8X55	0,9
745-28-0060-112		50	59,0 - 62,0	60,3	42	76	98	44	8	80	4XM8X55	0,9
745-28-0063-112		50	62,0 - 65,0	63,0	42	79	101	44	8	80	4XM8X55	0,9
745-28-0066-112		65	65,4 - 69,0	66,7	37	83	105	44	8	80	4XM8X55	0,9
745-28-0069-112		65	68,5 - 72,0	69,0	37	85	107	44	8	80	4XM8X55	1,0
745-28-0073-112		65	72,5 - 76,5	73,0	37	89	111	44	8	80	4XM8X55	1,0
745-28-0076-112		65	75,0 - 79,0	76,1	37	92	114	44	8	80	4XM8X55	1,0
745-28-0079-112		80	78,8 - 83,0	79,9	37	100	128	59	15	110	4XM12X70	2,0
745-28-0084-112		80	82,5 - 86,0	84,0	37	104	132	59	15	110	4XM12X70	2,0
745-28-0089-112		80	88,0 - 92,0	88,9	37	109	137	59	15	110	4XM12X70	2,0
745-28-0101-112		100	100,0 - 104,0	101,6	37	122	150	59	15	110	4XM12X70	2,1

De konstruktioner, material, dimensioner och specifikationer som anges, kan ändras utan föregående meddelande, som ett led i vår ständiga utveckling av våra produkter.

**Referens nr. och dimensioner:**

AVK Nr.	RSK nr.	DN mm	Tolerans +/- mm	Rör Ø mm	WP Arbetstryck bar	D mm	H12 mm	L10 mm	L11 mm	L12 mm	Bultar (nr x M x L)	Vikt kg
745-28-0104-112		100	102,0 - 106,0	104,0	37	124	152	59	15	110	4XM12X70	2,1
745-28-0106-112		100	105,0 - 108,0	106,3	37	126	154	59	15	110	4XM12X70	2,1
745-28-0108-112		100	106,0 - 110,0	108,0	37	128	156	59	15	110	4XM12X70	2,1
745-28-0114-112		100	113,0 - 118,0	114,3	37	134	162	59	15	110	4XM12X70	2,2
745-28-0127-112		125	125,0 - 129,0	127,0	37	149	181	59	15	111	4XM12X80	2,6
745-28-0129-112		125	127,5 - 131,0	129,0	37	151	183	59	15	111	4XM12X80	2,6
745-28-0133-112		125	131,0 - 135,0	131,7	37	153	185	59	15	111	4XM12X80	2,6
745-28-0139-112		125	138,0 - 142,0	139,7	37	161	193	59	15	111	4XM12X80	2,7
745-28-0141-112		125	139,5 - 144,0	141,3	37	163	195	59	15	111	4XM12X80	2,7
745-28-0154-112		150	151,5 - 156,0	154,0	32	176	208	59	15	111	4XM12X80	2,8
745-28-0159-112		150	156,0 - 161,0	157,7	32	179	211	59	15	111	4XM12X80	2,8
745-28-0165-112		150	164,0 - 168,0	165,2	32	187	219	59	15	111	4XM12X80	2,9
745-28-0168-112		150	166,0 - 170,0	168,3	32	190	222	59	15	111	4XM12X80	2,9
745-28-0180-112		175	178,0 - 183,0	180,0	26	202	234	59	15	111	4XM12X80	3,0
745-28-0200-112		200	198,0 - 203,0	200,0	21	226	265	89	15	150	4XM14X100	5,9
745-28-0204-112		200	202,0 - 206,0	204,0	21	230	269	89	15	150	4XM14X100	5,9
745-28-0216-112		200	214,0 - 219,0	216,3	21	242	281	89	15	150	4XM14X100	6,1
745-28-0219-112		200	216,5 - 222,0	219,1	21	245	284	89	15	150	4XM14X100	6,1
745-28-0254-112		225	251,0 - 257,0	254,0	21	280	319	89	15	150	4XM14X100	6,5
745-28-0267-112		250	262,0 - 270,0	267,4	21	293	332	89	15	150	4XM14X100	6,6
745-28-0273-112		250	270,0 - 277,0	273,0	21	299	338	89	15	150	4XM14X100	6,7
745-28-0304-112		300	301,5 - 309,0	304,0	18	330	369	89	15	150	4XM14X100	7,0
745-28-0318-112		300	316,0 - 323,0	318,5	18	345	383	89	15	150	4XM14X100	7,2
745-28-0323-112		300	322,0 - 329,0	323,9	18	350	388	89	15	150	4XM14X100	7,3
745-28-0355-112		350	352,0 - 361,0	355,6	18	382	420	89	15	150	4XM14X100	7,6
745-28-0406-112		400	402,0 - 411,0	406,4	16	432	481	89	15	150	4XM14X120	8,3
745-28-0457-112		450	453,0 - 462,0	457,2	16	483	532	89	15	150	4XM14X120	8,9
745-28-0508-112		500	504,0 - 513,0	508,0	13	534	583	89	15	150	4XM14X120	9,4
745-28-0558-112		550	555,0 - 564,0	558,8	12	585	633	89	15	150	4XM14X120	10
745-28-0609-112		600	605,0 - 615,0	609,6	11	636	684	89	15	150	4XM14X120	11
745-28-0660-112		650	654,0 - 666,0	660,4	10	686	735	89	15	150	4XM14X120	11
745-28-0711-112		700	705,0 - 717,0	711,2	9	737	786	89	15	150	4XM14X120	12
745-28-0762-112		750	756,0 - 768,0	762,0	9	788	837	89	15	150	4XM14X120	12
745-28-0812-112		800	806,0 - 818,0	812,8	9	839	887	89	15	150	4XM14X120	13
745-28-0863-112		850	857,0 - 869,0	863,6	8	890	938	89	15	150	4XM14X120	13
745-28-0914-112		900	906,0 - 920,0	914,4	8	940	989	89	15	150	4XM14X120	14
745-28-1016-112		1000	1010,0 - 1022,0	1016,0	7	1042	1091	89	15	150	4XM14X120	15