

AVK Repico® produktprogram består av rostfria kopplingar och reparationskopplingar för rör i dimensionerna DN15-2000. Repico® sortimentet erbjuder en snabb och enkel lösning för anslutning av alla rör med stora toleranser för avvinkling. Kompakt med låg vikt kör kopplingen enkel att hantera och installera.

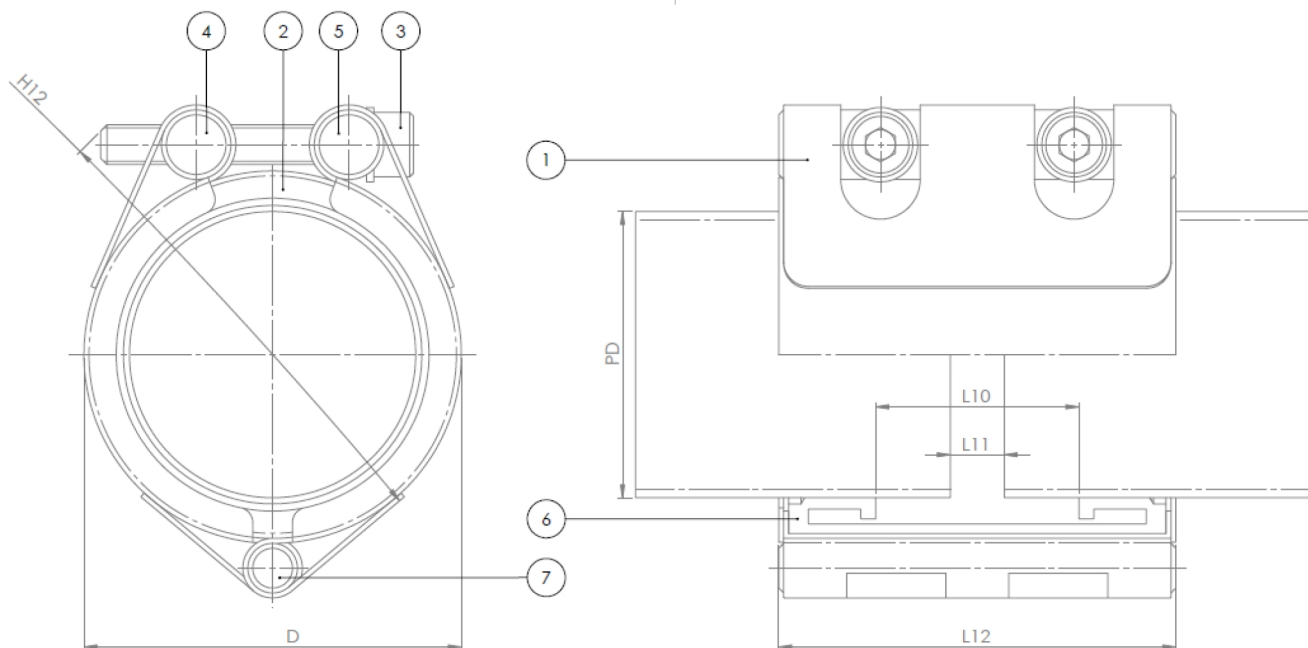
Produktbeskrivning:

Repico® RH - Koppling av gångjärnstyp för reparation av alla rör. För vatten och avlopp -25° C upp till +80° C

Egenskaper:

- Reparationskoppling av gångjärnstyp ger smidig, permanent eller tillfällig lagning av alla rörtyper. Finns i dimensionerna DN 15-600
- Progressiv tätning
- Finns i olika längder från 60 till 150 mm (2.4" till 5.9")
- Enkel installation med momentnyckel. Kompakt design möjliggör installation i trånga utrymme
- Tryckområde upp till 42,7 bar (620 PSI) beroende på dimensioner
- Tillverkad av rostfritt stål 316L
- Bultar ytbehandlade med PTFE
- Låg vikt
- Lämplig för gas med lågt tryck upp till 500 mbar. För högre tryck eller försedd med FKM eller silikontätning vänligen kontakta vår säljavdelning.





Komponentlista:

1. Hus	Rostfritt stål 316L	5. Axel, genomgående hål	Rostfritt stål 316
2.	Rostfritt stål 316L	6. Tätning	NBR-gummi
3. Bult	Rostfritt stål A4 antifriktion	7. Stång	Rostfritt stål 316L
4. Axel, gängade hål	Rostfritt stål 316		

Komponenter kan bytas ut mot likvärdigt material eller material av en högre klass utan meddelande.

Referens nr. och dimensioner:

AVK Nr.	RSK nr.	DN	Tolerans +/-	Rör Ø	WP Arbetstryck	D	H12	L10	L11	L12	Bultar	Vikt
		mm	mm	mm	bar	mm	mm	mm	mm	mm	(nr x M x L)	kg
747-81-0020-112		15	19,5 - 20,5	20,0	42	29	50	28	8	60	2XM6X50	0,3
747-81-0021-112		15	21,0 - 22,0	21,3	42	31	52	28	8	60	2XM6X50	0,3
747-81-0025-112		20	24,0 - 26,0	25,0	42	38	59	28	8	60	2XM8X50	0,4
747-81-0027-112		20	26,0 - 28,0	26,7	42	40	61	28	8	60	2XM8X50	0,4
747-81-0028-112		25	26,4 - 29,0	28,2	42	42	62	28	8	60	2XM8X50	0,4
747-81-0030-112		25	29,0 - 31,0	30,0	42	43	64	28	8	60	2XM8X50	0,4
747-81-0032-112		25	31,0 - 33,0	32,0	42	45	66	28	8	60	2XM8X50	0,4
747-81-0034-112		25	33,0 - 35,0	33,4	42	47	68	28	8	60	2XM8X50	0,4
747-81-0038-112		32	37,0 - 39,0	38,0	42	51	75	28	8	60	2XM8X55	0,4
747-81-0040-112		32	39,5 - 41,3	40,0	42	53	77	28	8	60	2XM8X55	0,4
747-81-0042-112		32	42,0 - 44,0	42,2	42	56	79	28	8	60	2XM8X55	0,4
747-81-0044-112		32	44,0 - 46,0	44,5	42	58	86	28	8	60	2XM8X65	0,4
747-81-0048-112		40	47,5 - 49,5	48,3	42	62	90	28	8	60	2XM8X65	0,5
747-81-0050-112		50	49,2 - 51,5	50,8	42	64	93	28	8	60	2XM8X65	0,5
747-81-0054-112		50	53,0 - 55,0	54,0	42	70	97	44	8	80	2XM8X65	0,7
747-81-0057-112		50	56,0 - 58,0	57,0	42	73	100	44	8	80	2XM8X65	0,7
747-81-0060-112		50	59,0 - 61,5	60,3	42	76	103	44	8	80	2XM8X65	0,7
747-81-0063-112		50	62,0 - 64,0	63,0	42	79	106	44	8	80	2XM8X65	0,7
747-81-0066-112		65	65,4 - 68,3	66,7	37	83	110	44	8	80	2XM8X65	0,8
747-81-0069-112		65	68,5 - 71,0	69,0	37	85	112	44	8	80	2XM8X65	0,8
747-81-0073-112		65	72,5 - 75,5	73,0	37	89	116	44	8	80	2XM8X65	0,8
747-81-0076-112		65	75,0 - 78,0	76,1	37	92	119	44	8	80	2XM8X65	0,8
747-81-0079-112		80	78,8 - 82,0	79,9	37	100	135	59	15	110	2XM12X85	1,6
747-81-0084-112		80	82,5 - 85,5	84,0	37	104	140	59	15	110	2XM12X85	1,6
747-81-0089-112		80	88,0 - 91,0	88,9	37	109	144	59	15	110	2XM12X85	1,6
747-81-0101-112		100	100,0 - 103,0	101,6	37	122	157	59	15	110	2XM12X85	1,7

De konstruktioner, material, dimensioner och specifikationer som anges, kan ändras utan föregående meddelande, som ett led i vår ständiga utveckling av våra produkter.

Referens nr. och dimensioner:

AVK Nr.	RSK nr.	DN mm	Tolerans +/- mm	Rör Ø mm	WP Arbetstryck bar	D mm	H12 mm	L10 mm	L11 mm	L12 mm	Bultar (nr x M x L)	Vikt kg
747-81-0104-112		100	102,0 - 105,0	104,0	37	124	160	59	15	110	2XM12X85	1,7
747-81-0106-112		100	105,0 - 107,0	106,3	37	126	162	59	15	110	2XM12X85	1,7
747-81-0108-112		100	106,0 - 109,0	108,0	37	128	164	59	15	110	2XM12X85	1,7
747-81-0114-112		100	113,0 - 116,0	114,3	37	134	170	59	15	110	2XM12X85	1,7
747-81-0127-112		125	125,0 - 129,0	127,0	37	149	183	59	15	111	2XM12X85	2,1
747-81-0129-112		125	127,5 - 130,0	129,0	37	151	185	59	15	111	2XM12X85	2,2
747-81-0133-112		125	131,0 - 135,0	131,7	37	153	188	59	15	111	2XM12X85	2,2
747-81-0139-112		125	138,0 - 142,0	139,7	37	161	196	59	15	111	2XM12X85	2,2
747-81-0141-112		125	139,5 - 143,0	141,3	37	163	197	59	15	111	2XM12X85	2,3
747-81-0154-112		150	151,5 - 155,0	154,0	32	176	210	59	15	111	2XM12X85	2,3
747-81-0159-112		150	156,0 - 160,0	157,7	32	179	214	59	15	111	2XM12X85	2,4
747-81-0165-112		150	164,0 - 167,0	165,2	32	187	221	59	15	111	2XM12X85	2,4
747-81-0168-112		150	166,0 - 170,0	168,3	32	190	224	59	15	111	2XM12X85	2,4
747-81-0180-112		175	178,0 - 182,0	180,0	26	202	236	59	15	111	2XM12X85	2,5
747-81-0200-112		200	198,0 - 203,0	200,0	21	226	270	89	15	150	2XM14X110	5,0
747-81-0204-112		200	202,0 - 206,0	204,0	21	230	274	89	15	150	2XM14X110	5,1
747-81-0216-112		200	214,0 - 218,0	216,3	21	242	286	89	15	150	2XM14X110	5,2
747-81-0219-112		200	216,5 - 221,0	219,1	21	245	289	89	15	150	2XM14X110	5,2
747-81-0254-112		225	251,0 - 257,0	254,0	21	280	324	89	15	150	2XM14X110	5,6
747-81-0267-112		250	262,0 - 269,0	267,4	21	293	337	89	15	150	2XM14X110	5,8
747-81-0273-112		250	270,0 - 276,0	273,0	21	299	343	89	15	150	2XM14X110	5,8
747-81-0304-112		275	301,5 - 308,0	304,0	18	330	374	89	15	150	2XM14X110	6,2
747-81-0318-112		300	316,0 - 322,0	318,5	18	345	388	89	15	150	2XM14X110	6,4
747-81-0323-112		300	322,0 - 328,0	323,9	18	350	393	89	15	150	2XM14X110	6,4
747-81-0355-112		350	352,0 - 360,0	355,6	18	382	430	89	15	150	2XM14X120	6,8
747-81-0406-112		400	402,0 - 410,0	406,4	16	432	481	89	15	150	2XM14X120	7,4
747-81-0457-112		450	453,0 - 460,0	457,2	16	483	532	89	15	150	2XM14X120	8,0
747-81-0508-112		500	504,0 - 512,0	508,0	13	534	583	89	15	150	2XM14X120	8,5
747-81-0558-112		550	555,0 - 563,0	558,8	12	585	633	89	15	150	2XM14X120	9,1
747-81-0609-112		600	605,0 - 614,0	609,6	11	636	684	89	15	150	2XM14X120	9,7