

Vattenförsörjning

AVK dubbel-excentriska vridspjällsventiler är utformade med lutande och fixerad spjällskiva för lång livslängd och enkel användning. Spjällskivans tätning är gjord av AVK's dricksvattengodkända EPDM-gummi med en utmärkt komprimering och därmed förmåga att återta sin ursprungliga form. GSK godkänd epoxibeläggning och korrosionsskyddad axel säkerställer hållbarheten. Ventilerna är utformade för dubbelriktat vattenflöde.

Produktbeskrivning:

Dubbelexcentrisk vridspjällsventil enligt EN 593 för dricksvatten och neutrala vätskor upp till max 70° C

Standard

- F4 kort bygglängd (EN 558-2 S.14/DIN F4)
- Standard flänsborring enligt EN1092-2 (ISO 7005-2), PN10/16

Test/Godkännande:

- Hydrauliskt testad enligt EN 1074-1 / EN 12266

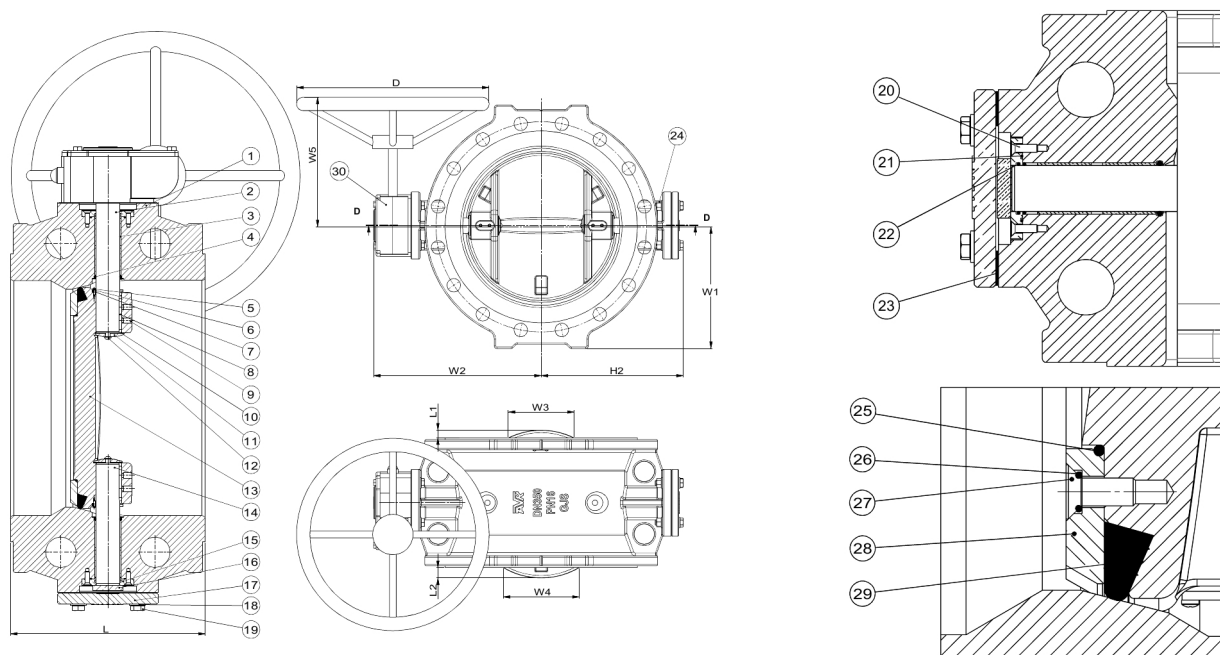
Egenskaper:

- Den lutande spjällskivan frigör sammanpressningen av skivans tätning efter några graders öppning, som ökar hållbarheten och ger låga driftskostnader.
- Spjällskivan är fixerad för att förhindra slitage och fladdrande
- Spjällskivans profil och gummikvalitet säkerställer låga stängningmoment
- Tätningring av rostfritt stål
- De gängade hålen i spjällskivan är korrosionskyddade med O-ringar
- Bearbetad och epoxybelagt segjärnsäte integrerat i kroppen
- Axel av rostfritt stål AISI 431 med självsmörjande lager
- Axeländarna är korrosionskyddade med en rostfri platta och en packning
- Utbytbar axeltätning med EPDM o-ring på en rostfri stålring, en back-up EPDM o-ring i huset, en EPDM packning och en NBR o-ring
- Extra låsanordning
- Hus och spjällskiva av segjärn med epoxibeläggning enligt DIN 30677-2, GSK godkänd, RAL 5017

Tillbehör:

Låsanordning, garnityr, betäckningar, handratt, nyckelhylsa för garnityr med #25 mm, adapter till växel, montagebox och flänsadapter.




Komponentlista:

1. Hus	Segjärn GJS-500-7 (GGG-50)	16. Axiallager	Brons
2. Drivaxel	Rostfritt stål 431	17. Ändplatta	Segjärn GJS-500-7 (GGG-50)
3. Lager	Brons/PTFE blandning	18. Bricka	Rostfritt stål A2
4. O-ring	EPDM-gummi	19. Bult	Rostfritt stål A2
5. Insexskruv	Rostfritt stål A2	20. Skruv	Rostfritt stål A2
6. Försegling	Rostfritt stål	21. O-ring	EPDM-gummi
7. Packning	EPDM-gummi	22. O-ring	EPDM-gummi
8. Plattkil	Rostfritt stål A2	23. Packning	EPDM-gummi
9. Ställskruv	Rostfritt stål A2	24. Mutter	Rostfritt stål A2
10. Packning	EPDM-gummi	25. O-ring	EPDM-gummi
11. Ändplatta	Rostfritt stål	26. O-ring	EPDM-gummi
12. Skruv	Rostfritt stål A2	27. Skruv	Rostfritt stål A2
13. Disk	Segjärn GJS-500-7 (GGG-50)	28. Stopring för tätning	Rostfritt stål
14. Axelände	Rostfritt stål 431	29. Läppringstättning	EPDM-gummi
15. Distans	Brons	30. Växellåda	Gjutjärn

Komponenter kan bytas ut mot likvärdigt material eller material av en högre klass utan meddelande.

Referens nr. och dimensioner:

AVK Nr.	RSK nr.	DN	Fläns- borring	D	L	L1	L2	H2	W1	W2	W3	W4	W5	Vikt
		mm		mm	mm	mm	mm	mm	mm	mm	mm	mm	mm	kg
756-0150-1-14100		150	PN10/16	250	210	-	-	201	155	263	-	-	276	37
756-0200-1-04100		200	PN10	250	230	-	-	227	182	279	-	-	276	40
756-0200-1-14100		200	PN16	250	230	-	-	227	182	279	-	-	276	40
756-0250-1-04100		250	PN10	250	250	-	1	261	215	313	-	6	276	71
756-0250-1-14100		250	PN16	250	250	-	1	261	215	313	-	6	276	71
756-0300-1-04100		300	PN10	400	270	1	12	292	242	343	6	104	306	100
756-0300-1-14100		300	PN16	400	270	1	12	292	242	343	6	104	306	106
756-0350-1-04100		350	PN10	400	290	20	26	318	272	369	151	173	306	128
756-0350-1-14100		350	PN16	400	290	20	26	318	272	369	151	173	306	134
756-0400-1-04100		400	PN10	400	310	35	41	349	302	403	215	232	306	166
756-0400-1-14100		400	PN16	400	310	35	41	349	302	403	215	232	306	166
756-0450-1-04100		450	PN10	500	330	48	55	390	332	440	267	284	416	211

De konstruktioner, material, dimensioner och specifikationer som anges, kan ändras utan föregående meddelande, som ett led i vår ständiga utveckling av våra produkter.

DUBBELEXCENTRISKT VRIDSPJÄLL, PN 10/16**756/100-114****Integrerat säte, IP67 växel, DN 200-600, platt spjällskiva, lång****Referens nr. och dimensioner:**

AVK Nr.	RSK nr.	DN mm	Fläns- borrning	D mm	L mm	L1 mm	L2 mm	H2 mm	W1 mm	W2 mm	W3 mm	W4 mm	W5 mm	Vikt kg
756-0450-1-14100		450	PN16	500	330	48	55	390	332	440	267	284	416	219
756-0500-1-04100		500	PN10	500	350	63	69	427	370	477	322	335	416	206
756-0500-1-14100		500	PN16	500	350	63	69	427	370	477	322	335	416	282
756-0600-1-04100		600	PN10	600	390	94	100	503	435	556	426	437	456	381
756-0600-1-14100		600	PN16	600	390	94	100	503	435	556	426	437	456	426