

Vattenförsörjning

Våra centriska vridspjäll tillverkas av InterApp, en del av AVK Group. Ventilerna har en lös liner fixerad i ett spår i ventilhuset. I standard utförande levereras ventilerna med spjällskiva i rostfritt 1.4408, AISI316 samt lagrad axel i rostfritt, 1.4021, AISI420. 200µm ytbehandling med epoxy. Ventiler-na är förberedda för montering av ställdon med toppfläns enligt EN ISO 5211.

Produktbeskrivning:

Centriskt vridspjäll, wafer med lös/fixerad liner i EPDM för dricksvatten och neutrala vätskor upp till 95°C.

Designstandard

- Bygglängd enligt ISO 5752/20, EN 558-1/20
- Toppfläns enligt EN ISO 5211
- Max arbetstryck 16/20 bar
- Anslutning enligt PN6, 10, 16, 25, ANSI cl. 150
- Hydrauliskt testad enligt EN 12266-1/P12

Certifiering/dokumentation:

- 2014/68/EU (PED) appendix 1 för vätskor grupp 1 och 2
- IEC 61508/61511 SIL 2
- Godkänd enligt DVGW certifikat: DW6201DM0433
- Godkänd enligt KIWA certifikat: K-0219904-2
- Uppfyller direktiv enligt 2011/65/EC (RoHS), 1907/2006/EG (Reach)

Egenskaper:

- Hus i segjärn med hög hals för isolering
- Lös/fixerad liner i EPDM för dricksvatten
- Invulkade tätningsrillor mot axel samt utvändigt mot fläns
- Fräst spår i hus för säker fixering av liner
- Spindelaxel i rostfritt 1.4021, AISI420
- Glappfri fyrkantsöverföring mellan axel och disk. "Blow-out" säker axel
- Självsmörjande axellagringar.
- Strömlinjeformad disk i rostfritt stål 1.4408, AISI316 med maskinbearbetad och polerad kant för lågt friktion mot liner
- Maskinbearbetad insida i hus för kalibrerat öppningsmoment
- Lågt öppningsmoment vilket medför kostnadseffektivt val av manöverdon
- Ytbehandlat ventilhus med 200µm blå epoxy
- Alternativa dimensioner/specifikationer vid förfrågan



Tillverkad av:

InterApp IA

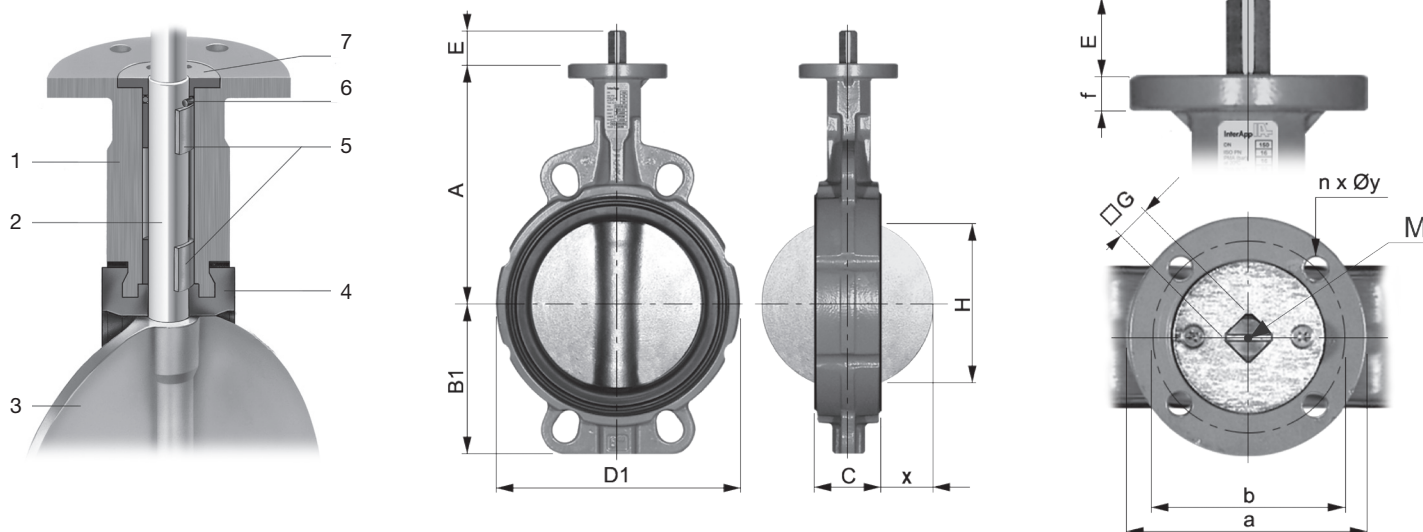
INDVA
Member of the AVK Group



CENTRISKT VRIDSPJÄLL, WAFER

DN 25-400, lös liner i EPDM-gummi för dricksvatten

820/50-060



Komponentlista:

| | | | | | |
|----|-------------|--------------------------------|----|---------------|----------------------------|
| 1. | Ventilhus | Segjärn EN-GJS-400-15 | 5. | Axellager | PTFE-belagt rostfritt stål |
| 2. | Spindelaxel | Rostfritt stål 1.4021, AISI420 | 6. | Yttre tärning | O-ring i NBR-gummi |
| 3. | Spjällskiva | Rostfritt stål 1.4408, AISI316 | 7. | Låsbricka | Rostfritt stål |
| 4. | Liner | EPDM-gummi <95°C | | | |

Komponenter kan bytas ut mot motsvarig kvalitet eller högre utan föregående meddelande.

Dimensioner och mått:

| DN | A | B1 | C | D1 | E | H* | x* | G | M | f | ISO | a | b | n x Øy | (kg) |
|-------|-----|-----|-----|-----|----|-----|-----|----|----|----|---------|-----|---------|-----------|------|
| 25/32 | 110 | 51 | 30 | 101 | 12 | 19 | 3 | 8 | M4 | 12 | F07 | 90 | 70 | 4x9 | 1,4 |
| 40 | 130 | 54 | 33 | 108 | 12 | 28 | 6 | 8 | M4 | 12 | F07 | 90 | 70 | 4x9 | 2,0 |
| 50 | 135 | 72 | 43 | 120 | 12 | 32 | 6 | 11 | M6 | 12 | F07 | 90 | 70 | 4x9 | 3,0 |
| 65 | 150 | 82 | 46 | 134 | 12 | 50 | 11 | 11 | M6 | 12 | F07 | 90 | 70 | 4x9 | 3,6 |
| 80 | 160 | 92 | 46 | 142 | 12 | 69 | 19 | 11 | M6 | 12 | F07 | 90 | 70 | 4x9 | 4,0 |
| 100 | 180 | 110 | 52 | 166 | 12 | 88 | 26 | 11 | M6 | 12 | F07 | 90 | 70 | 4x9 | 5,5 |
| 125 | 195 | 128 | 56 | 189 | 16 | 115 | 36 | 14 | M6 | 12 | F07 | 90 | 70 | 4x9 | 7,5 |
| 150 | 210 | 141 | 56 | 214 | 16 | 141 | 48 | 14 | M6 | 12 | F07 | 90 | 70 | 4x9 | 8,6 |
| 200 | 240 | 174 | 60 | 270 | 19 | 194 | 72 | 17 | M6 | 12 | F07 | 90 | 70 | 4x9 | 12,7 |
| 250 | 279 | 201 | 68 | 324 | 24 | 240 | 91 | 22 | - | 18 | F10/F12 | 155 | 102/125 | 4x10/4x13 | 22,2 |
| 300 | 315 | 234 | 78 | 378 | 24 | 290 | 112 | 22 | - | 18 | F10/F12 | 155 | 102/125 | 4x10/4x13 | 30,8 |
| 350 | 330 | 268 | 80 | 425 | 40 | 330 | 130 | 22 | - | 18 | F12 | 155 | 125 | 4x13 | 41,5 |
| 400 | 365 | 299 | 102 | 475 | 40 | 377 | 145 | 27 | - | 18 | F12 | 155 | 125 | 4x13 | 57,2 |

* När kraghylsa används, kontrollera H/x extra noga för att undvika skador på spjällskivan.

Angivna material & specifikationer kan ändras utan föregående meddelande som ett led i vår produktutveckling.