

## CENTRISKT VRIDSPJÄLL, LUG

DN 50-400, lös liner i HT-EPDM, för höga temperaturer

820/60-070

Vattenrening

Värme, ventilation & luftkonditionering (HVAC)

Våra centriska vridspjäll tillverkas av InterApp, en del av AVK Group. Ventilerna har en lös liner fixerad i ett spår i ventilhuset. I standard utförande levereras ventilerna med spjällskiva i rostfritt 1.4408, AISI316 samt lagrad axel i rostfritt, 1.4021, AISI420. 200µm ytbehandling med epoxy. Ventiler-na är förberedda för montering av ställdon med toppfläns enligt EN ISO 5211.

### Produktbeskrivning:

Centriskt vridspjäll, LUG med lös/fixerad liner i HT-EPDM för vattenrening och värme, ventilation & luftkonditionering (HVAC) upp till 130°C.

### Designstandard

- Bygglängd enligt ISO 5752/20, EN 558-1/20
- Toppfläns enligt EN ISO 5211
- Max arbetstryck 16/20 bar
- Anslutning enligt PN6, 10, 16, 25, ANSI cl. 150
- Hydrauliskt testad enligt EN 12266-1/P12

### Certifiering/dokumentation:

- 2014/68/EU (PED) appendix 1 för vätskor grupp 1 och 2
- IEC 61508/61511 SIL 2
- Uppfyller direktiv enligt 2011/65/EC (RoHS), 1907/2006/EG (Reach)

### Egenskaper:

- Hus i segjärn med hög hals för isolering
- Lös/fixerad liner i HT-EPDM för vatten- och HVAC-applikationer
- Invulkade tätningsrillor mot axel samt utvändigt mot fläns
- Fräst spår i hus för säker fixering av liner
- Spindelaxel i rostfritt 1.4021, AISI420
- Glappfri fyrkantsöverföring mellan axel och disk. "Blow-out" säker axel
- Självsmörjande axellagringar.
- Strömlinjeformad disk i rostfritt stål 1.4408, AISI316 med maskinbearbetad och polerad kant för lågt friktion mot liner
- Maskinbearbetad insida i hus för kalibrerat öppningsmoment
- Lågt öppningsmoment vilket medför kostnadseffektivt val av manöverdon
- Ytbehandlat ventilhus med 200µm blå epoxy
- Alternativa dimensioner/specifikationer vid förfrågan



Tillverkad av:

InterApp IA

INDVA  
Member of the AVK Group

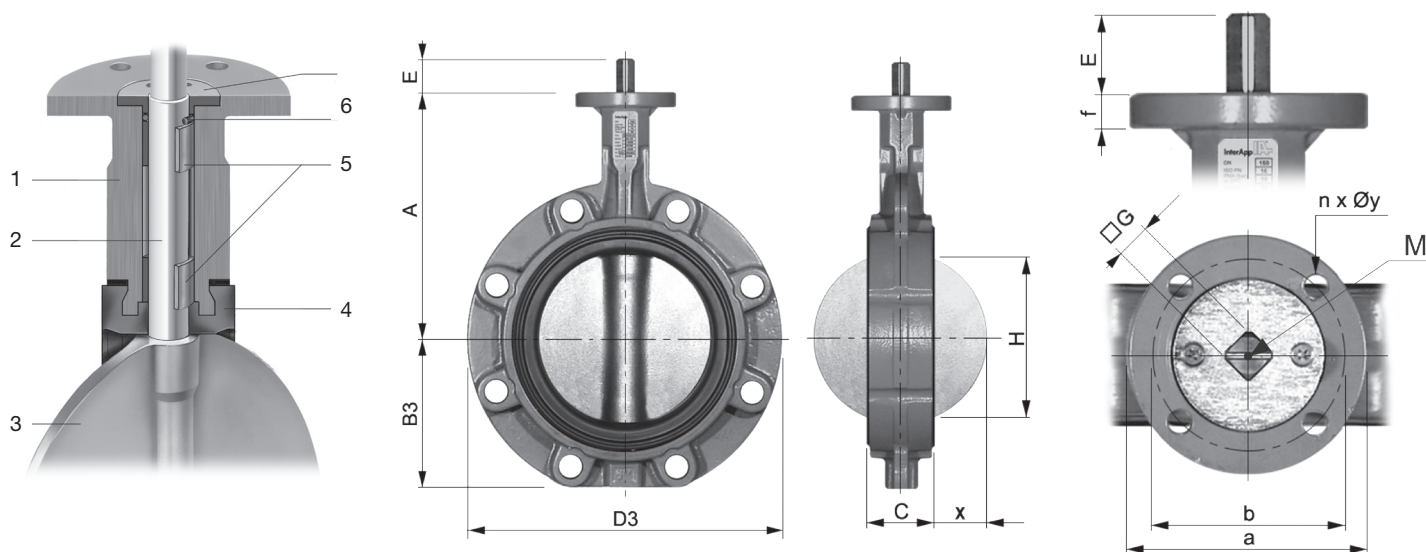
Angivna material & specifikationer kan ändras utan föregående meddelande som ett led i vår produktutveckling.

©2026 AVK SVERIGE AB

# CENTRISKT VRIDSPJÄLL, LUG

DN 50-400, lös liner i HT-EPDM, för höga temperaturer

820/60-070



## Komponentlista:

1.	Ventilhus	Segjärn EN-GJS-400-15	5.	Axellager	PTFE-belagt rostfritt stål
2.	Spindelaxel	Rostfritt stål 1.4021, AISI420	6.	Yttre tärning	O-ring i NBR-gummi
3.	Spjällskiva	Rostfritt stål 1.4408, AISI316	7.	Låsbricka	Rostfritt stål
4.	Liner	HT-EPDM <130°C			

Komponenter kan bytas ut mot motsvarig kvalitet eller högre utan föregående meddelande.

## Dimensioner och mått:

DN	A	B3	C	D3	E	H*	x*	G	M	f	ISO	a	b	n x Øy	(kg)
50	135	72	43	116	12	32	6	11	M6	12	F07	90	70	4x9	3,2
65	150	82	46	131	12	50	11	11	M6	12	F07	90	70	4x9	4,0
80	160	88	46	188	12	69	19	11	M6	12	F07	90	70	4x9	6,1
100	180	102	52	219	12	88	26	11	M6	12	F07	90	70	4x9	8,5
125	195	116	56	248	16	115	36	14	M6	12	F07	90	70	4x9	10,0
150	210	128	56	274	16	141	48	14	M6	12	F07	90	70	4x9	11,0
200	240	161	60	332	19	194	72	17	M6	12	F07	90	70	4x9	19,6
250	279	199	68	402	24	240	91	22	-	18	F10/F12	155	102/125	4x10/4x13	28,7
300	315	234	78	472	24	290	112	22	-	18	F10/F12	155	102/125	4x10/4x13	41,2
350	330	258	80	520	40	330	130	22	-	18	F12	155	125	4x13	62,0
400	365	290	102	584	40	377	145	27	-	18	F12	155	125	4x13	75,0

\* När kraghylsa används, kontrollera H/x extra noga för att undvika skador på spjällskivan.

Angivna material & specifikationer kan ändras utan föregående meddelande som ett led i vår produktutveckling.