

Vattenförsörjning

Vattenrening

AVK serie 859 membranreglerande, tryckreducerande reglerventil reducerar automatiskt ett högre inloppstryck till ett konstant, lägre utloppstryck oavsett förändring av flöde samt inloppstryck. En utbyttbar fjäder gör funktion i olika tryckområden möjligt utan avkall på prestanda och precision. Inställning och justering sker via ett vred.

Produktbeskrivning:

Tryckreducerande reglerventil, reducerat genomlopp. För vatten och neutrala vätskor upp till +70°C.

Standard

- Designad enligt EN 1074-5
- Bygglängd enligt EN 558-2 Basic Serie 1
- Standard flänsborring enligt EN1092-2 (ISO 7005-2), PN10/16

Test/Godkännande:

- Säte: 1.1 x PN. Hus: 1.5 x PN
- Belgaqua godkänt material
- WRAS godkända material

Egenskaper:**Huvudventil**

- Upphöjt säte för att undvika skador pga kavitation
- Geometri och design ger ett högt Kv-värde vilket resulterar i optimal prestanda och kontroll.
- Icke-symmetrisk axiell position av gummimembranet resulterar i mindre sträckning/spänning nära stängt läge.
- Alla obehandlade interna delar är tillverkade av rostfritt stål AISI 316
- Hus och lock tillverkat i segjärn målat i epoxy, 300µm. GSK godkänd, RAL 5017, enligt DIN 3476 och WRAS-DVGW/W270/UBA.
- Multigodkännande för samtliga gummikomponenter (EN 681-1, KTW, W270, ACS, WRAS)

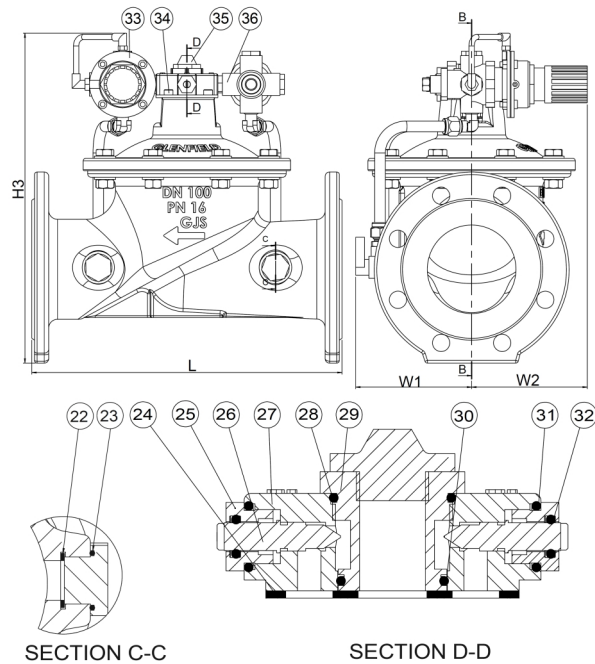
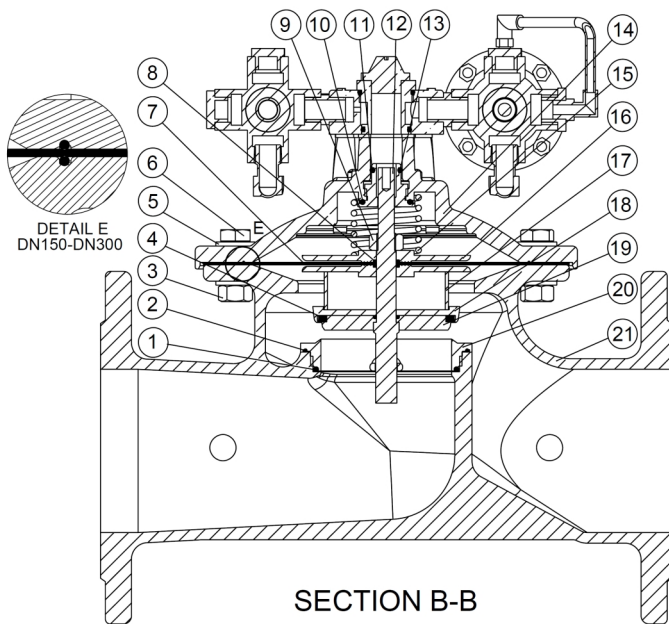
Pilotsystem

- Anpassningsbar och kompakt design för enkel byte av applikation
- Huvudkomponenter tillverkade av rostfritt stål AISI 316:
 - Distributionsblock:
 - Ansluter huvudventilen till pilotsystemet
 - Enkel justering av regleringshastighet
 - Kontrollöppning
 - Filter:
 - Hög kapacitet och enkelt att rengöra. Möjligt att backspola.
 - Nätmaskor av hög kvalitet i trådtyp (100 mesh)
 - Hydrauliskt kontrollblock:
 - Inkluderar balaserad pilotventil för mer stabil tryckjustering
 - Kan anpassas för olika applikationer med enkelt eller multifunktionsmoduler.



De konstruktioner, material, dimensioner och specifikationer som anges, kan ändras utan föregående meddelande, som ett led i vår ständiga utveckling av våra produkter.

DN65-300



Komponentlista:

1. O-ring	EPDM-gummi	19. Regleringsplugg	Rostfritt stål 316
2. O-ring	EPDM-gummi	20. Säte	Rostfritt stål 316
3. Sexkantmutter	Rostfritt stål A4 antifriktion	21. Hus	Segjärn GJS-500-7 (GGG-50)
4. Pluggtätning	EPDM-gummi	22. Plantätning	EPDM-gummi
5. Bricka	Rostfritt stål A4	23. O-ring	NBR-gummi
6. Bult	Rostfritt stål A4	24. Packning ⁽¹⁾	EPDM-gummi
7. Membran	EPDM-gummi	25. Bussning	Rostfritt stål 316
8. O-ring	EPDM-gummi	26. Nålventil	Rostfritt stål 316
9. Sexkantmutter	Rostfritt stål A4 antifriktion	27. Hus	Rostfritt stål 316
10. Plantätning	EPDM-gummi	28. O-ring	EPDM-gummi
11. Plantätning	EPDM-gummi	29. Insats	Rostfritt stål 316
12. Spindel	Rostfritt stål 316	30. O-ring	EPDM-gummi
13. Spindelstyrning	Rostfritt stål 316	31. O-ring	EPDM-gummi
14. Ventiltopp	Segjärn GJS-500-7 (GGG-50)	32. O-ring	EPDM-gummi
15. Fjäder	Rostfritt stål 316	33. Pilotventil	Rostfritt stål 316
16. Membranstöd	Rostfritt stål 316	34. Bult	Rostfritt stål A4
17. Distansrör	Rostfritt stål 316	35. Mekanisk luftventil	Rostfritt stål 316
18. Plugghållare	Rostfritt stål 316	36. Filter	Rostfritt stål 316

Komponenter kan bytas ut mot likvärdigt material eller material av en högre klass utan meddelande.

Referens nr. och dimensioner:

AVK Nr.	RSK nr.	DN mm	Fläns- borrning	Pilotområde bar	L mm	W1 mm	W2 mm	H3 mm	Vikt kg
859-0065-00-1140000		65	PN10/16	0.6 - 6	290	104	131	335	17
859-0065-00-1140001		65	PN10/16	5 - 11	290	104	131	335	17
859-0065-00-1140002		65	PN10/16	10 - 16	290	104	131	335	17
859-0065-00-1140003		65	PN10/16	0.1 - 1	290	104	131	335	17
859-0080-00-1140000		80	PN10/16	0.6 - 6	310	117	131	354	21
859-0080-00-1140001		80	PN10/16	5 - 11	310	117	131	354	21
859-0080-00-1140002		80	PN10/16	10 - 16	310	117	131	354	21
859-0080-00-1140003		80	PN10/16	0.1 - 1	310	117	131	354	21
859-0100-00-1140000		100	PN10/16	0.6 - 6	350	127	131	373	26
859-0100-00-1140001		100	PN10/16	5 - 11	350	127	131	373	26
859-0100-00-1140002		100	PN10/16	10 - 16	350	127	131	373	26
859-0100-00-1140003		100	PN10/16	0.1 - 1	350	127	131	373	26
859-0125-00-1140000		125	PN10/16	0.6 - 6	400	127	131	392	31
859-0125-00-1140001		125	PN10/16	5 - 11	400	127	131	392	31
859-0125-00-1140002		125	PN10/16	10 - 16	400	127	131	392	31
859-0125-00-1140003		125	PN10/16	0.1 - 1	400	127	131	392	31
859-0150-00-1140000		150	PN10/16	0.6 - 6	480	157	139	430	73
859-0150-00-1140001		150	PN10/16	5 - 11	480	157	139	430	73
859-0150-00-1140002		150	PN10/16	10 - 16	480	157	139	430	73
859-0150-00-1140003		150	PN10/16	0.1 - 1	480	157	139	430	73
859-0200-00-0140000		200	PN10	0.6 - 6	600	202	202	521	87
859-0200-00-0140001		200	PN10	5 - 10	600	202	202	521	87
859-0200-00-0140003		200	PN10	0.1 - 1	600	202	202	521	87
859-0200-00-1140000		200	PN16	0.6 - 6	600	202	202	521	87
859-0250-00-0140000		250	PN10	0.6 - 6	730	252	252	638	144
859-0250-00-0140001		250	PN10	5 - 10	730	252	252	638	144
859-0250-00-0140003		250	PN10	0.1 - 1	730	252	252	638	144
859-0300-00-0140000		300	PN10	0.6 - 6	850	275	275	715	203
859-0300-00-0140001		300	PN10	5 - 10	850	275	275	715	203
859-0300-00-0140003		300	PN10	0.1 - 1	850	275	275	715	203
859-0300-00-1140001		300	PN16	5 - 11	850	275	275	715	203

Kommentarer:

Kontakta oss för andra konfigurationer såsom nedan:

- Manometrar
- Anti-kavitations modifiering
- Visuella lägesgivare
- Elektroniska lägesgivare
- Spolventil för filter
- Låsbar version för spol- och avstängningsventiler
- Lyftöglor