

Vattenförsörjning

Vattenrening

AVK serie 859 membranreglerande, flödeskontrollerande reglerventil reglerar automatiskt flödet oavsett förändringar i inlopps- och utloppstryck. Ringen i utloppet ger feedback till pilotventilen som reglerar efter tryckfall. Byte av ring gör funktion i olika flöde möjlig utan avkall på prestanda och precision. Inställning och justering sker via ett vred.

Produktbeskrivning:

Flödeskontrollerande reglerventil, reducerat genomlopp. För vatten och neutrala vätskor upp till +70°C.

Standard

- Designad enligt EN 1074-5
- Bygglängd enligt EN 558-2 Basic Serie 1
- Standard flänsborring enligt EN1092-2 (ISO 7005-2), PN10/16

Test/Godkännande:

- Säte: 1.1 x PN. Hus: 1.5 x PN
- WRAS godkända material

Egenskaper:**Huvudventil**

- Upphöjt säte för att undvika skador pga kavitation
- Geometri och design ger ett högt Kv-värde vilket resulterar i optimal prestanda och kontroll.
- Icke-symmetrisk axiell position av gummimembranet resulterar i mindre sträckning/spänning nära stängt läge.
- Alla obehandlade interna delar är tillverkade av rostfritt stål AISI 316
- Hus och lock tillverkat i segjärn målat i epoxy, 300µm. GSK godkänd, RAL 5017, enligt DIN 3476 och WRAS-DVGW/W270/UBA.
- Multigodkännande för samtliga gummikomponenter (EN 681-1, KTW, W270, ACS, WRAS)

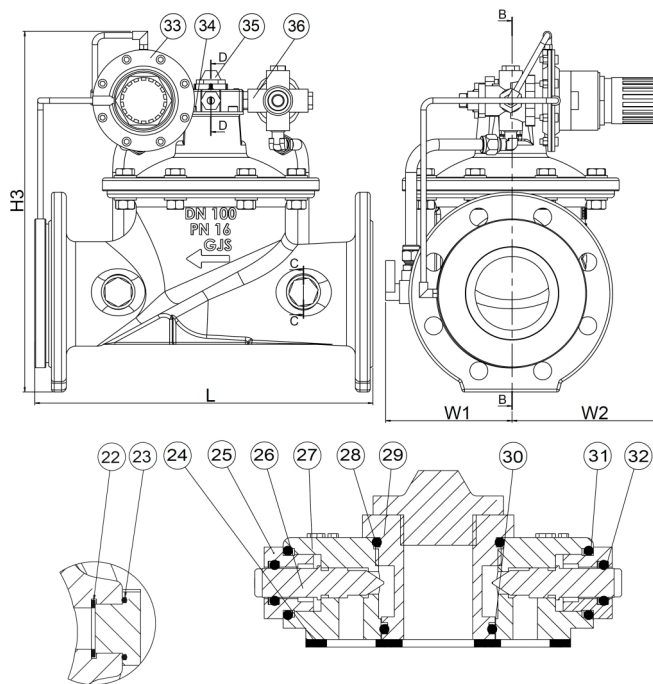
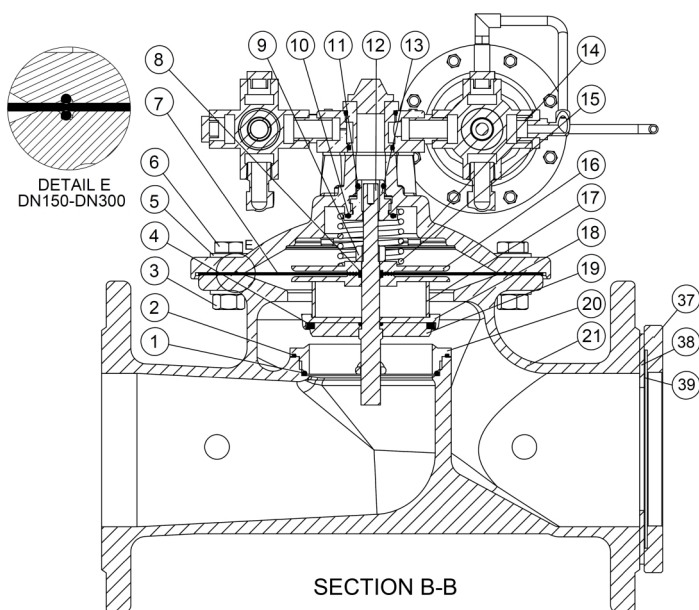
Pilotsystem

- Anpassningsbar och kompakt design för enkel byte av applikation
- Huvudkomponenter tillverkade av rostfritt stål AISI 316:
 - Distributionsblock:
 - Ansluter huvudventilen till pilotsystemet
 - Enkel justering av regleringshastighet
 - Kontrollöppning
 - Filter:
 - Hög kapacitet och enkelt att rengöra. Möjligt att backspola.
 - Nätmaskor av hög kvalitet i trådtyp (100 mesh)
 - Hydrauliskt kontrollblock:
 - Inkluderar balaserad pilotventil för mer stabil tryckjustering
 - Kan anpassas för olika applikationer med enkel eller multifunktionsmoduler



De konstruktioner, material, dimensioner och specifikationer som anges, kan ändras utan föregående meddelande, som ett led i vår ständiga utveckling av våra produkter.

DN50-300



Komponentlista:

1. O-ring	EPDM-gummi	21. Hus	Segjärn GJS-500-7 (GGG-50)
2. O-ring	EPDM-gummi	22. Plantätning	EPDM-gummi
3. Sexkantmutter	Rostfritt stål A4 antifriktion	23. O-ring	NBR-gummi
4. Pluggtätning	EPDM-gummi	24. Packning	EPDM-gummi
5. Bricka	Rostfritt stål A4	25. Bussning	Rostfritt stål 316
6. Bult	Rostfritt stål A4	26. Nålventil	Rostfritt stål 316
7. Membran	EPDM-gummi	27. Hus	Rostfritt stål 316
8. O-ring	EPDM-gummi	28. O-ring	EPDM-gummi
9. Sexkantmutter	Rostfritt stål A4 antifriktion	29. Insats	Rostfritt stål 316
10. Plantätning	EPDM-gummi	30. O-ring	EPDM-gummi
11. Plantätning	EPDM-gummi	31. O-ring	EPDM-gummi
12. Spindel	Rostfritt stål 316	32. O-ring	EPDM-gummi
13. Spindelstyrning	Rostfritt stål 316	33. Pilotventil	Rostfritt stål 316
14. Ventiltopp	Segjärn GJS-500-7 (GGG-50)	34. Bult	Rostfritt stål A4
15. Fjäder	Rostfritt stål 316	35. Mekanisk luftventil	Rostfritt stål 316
16. Membranstöd	Rostfritt stål 316	36. Filter	Rostfritt stål 316
17. Distansrör	Rostfritt stål 316	37. Fläns öppningsplatta	Rostfritt stål 316
18. Plugghållare	Rostfritt stål 316	38. Packning	EPDM-gummi
19. Regleringsplugg	Rostfritt stål 316	39. Öppningsplatta	Rostfritt stål 316
20. Säte	Rostfritt stål 316		

Komponenter kan bytas ut mot likvärdigt material eller material av en högre klass utan meddelande.

Referens nr. och dimensioner:

AVK Nr.	RSK nr.	DN	Fläns- borring	Flödesområde m ³ /h	L mm	W1 mm	W2 mm	H3 mm	Vikt kg
859-0065-00-1140020		65	PN10/16	5 - 15	305	131	161	356	17
859-0065-00-1140021		65	PN10/16	8 - 20	305	131	161	356	17
859-0065-00-1140022		65	PN10/16	17 - 42	305	131	161	356	17
859-0080-00-1140020		80	PN10/16	7 - 18	325	131	161	375	21
859-0080-00-1140021		80	PN10/16	14 - 36	325	131	161	375	21
859-0080-00-1140022		80	PN10/16	27 - 65	325	131	161	375	21
859-0100-00-1140020		100	PN10/16	7 - 18	365	131	161	394	26
859-0100-00-1140021		100	PN10/16	14 - 34	365	131	161	394	26
859-0100-00-1140022		100	PN10/16	23 - 57	365	131	161	394	26
859-0100-00-1140023		100	PN10/16	47 - 113	365	131	161	394	26
859-0125-00-1140020		125	PN10/16	13 - 32	415	131	161	413	31
859-0125-00-1140021		125	PN10/16	21 - 52	415	131	161	413	31
859-0125-00-1140022		125	PN10/16	32 - 80	415	131	161	413	31
859-0125-00-1140023		125	PN10/16	48 - 118	415	131	161	413	31
859-0150-00-1140020		150	PN10/16	30 - 75	495	139	161	451	73
859-0150-00-1140021		150	PN10/16	50 - 150	495	139	161	451	73
859-0150-00-1140022		150	PN10/16	80 - 200	495	139	161	451	73
859-0150-00-1140023		150	PN10/16	115 - 254	495	139	161	451	73
859-0200-00-0140020		200	PN10	50 - 130	615	202	202	542	87
859-0200-00-0140021		200	PN10	115 - 290	615	202	202	542	87
859-0200-00-0140022		200	PN10	150 - 339	615	202	202	542	87
859-0200-00-0140023		200	PN10	190 - 339	615	202	202	542	87
859-0250-00-0140020		250	PN10	85 - 200	745	252	252	659	144
859-0250-00-0140021		250	PN10	140 - 350	745	252	252	659	144
859-0250-00-0140022		250	PN10	230 - 530	745	252	252	659	144
859-0250-00-0140023		250	PN10	280 - 530	745	252	252	659	144
859-0300-00-0140020		300	PN10	120 - 300	865	275	275	736	203
859-0300-00-0140021		300	PN10	175 - 430	865	275	275	736	203
859-0300-00-0140022		300	PN10	340 - 762	865	275	275	736	203
859-0300-00-0140023		300	PN10	460 - 762	865	275	275	736	203

Kommentarer:

Kontakta oss för andra konfigurationer såsom nedan:

- Manometrar
- Anti-kavitations modifiering
- Visuella lägesgivare
- Elektroniska lägesgivare
- Spolventil för filter
- Låsbar version för spol- och avstängningsventiler
- Lyftöglor