

AVK serie 859 membranreglerande, tryckhållande reglerventil reglerar och bibehåller ett valt utloppstryck oberoende av förändringar i inloppsflödet. En utbytbar fjäder gör funktion i olika tryckområden möjligt utan avkall på prestanda och precision. Inställning och justering sker via ett vred.

Produktbeskrivning:

Tryckhållande reglerventil, fullt genomlopp. För vatten och neutrala vätskor upp till +70°C.

Standard

- Designad enligt EN 1074-5
- Bygglängd enligt EN 558-2 Basic Serie 1
- Standard flänsborring enligt EN1092-2 (ISO 7005-2), PN10/16

Test/Godkännande:

- Säte: 1.1 x PN. Hus: 1.5 x PN
- WRAS godkända material

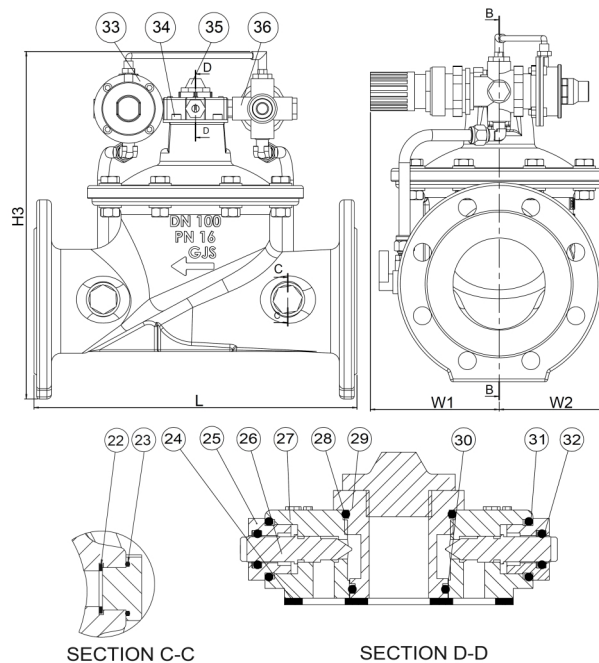
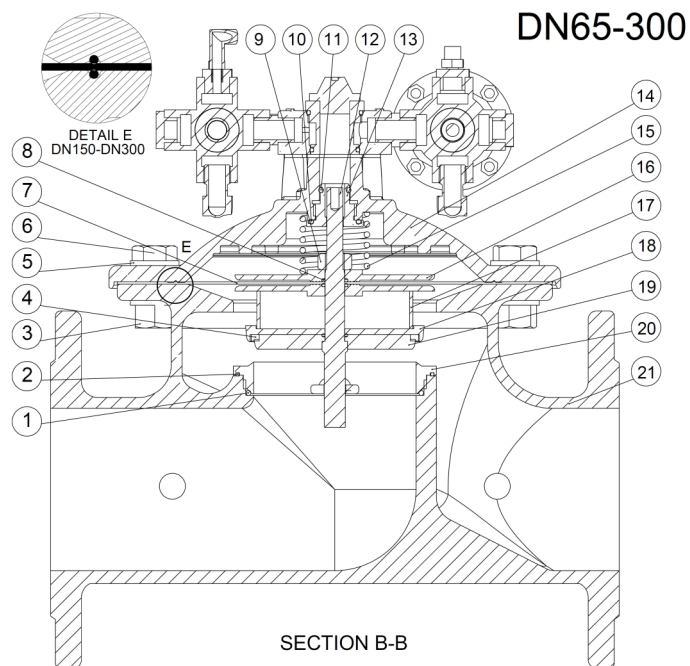
Egenskaper:**Huvudventil**

- Upphöjt säte för att undvika skador pga kavitation
- Geometri och design ger ett högt Kv-värde vilket resulterar i optimal prestanda och kontroll.
- Icke-symmetrisk axiell position av gummimembranet resulterar i mindre sträckning/spänning nära stängt läge.
- Alla obehandlade interna delar är tillverkade av rostfritt stål AISI 316
- Hus och lock tillverkat i segjärn målat i epoxy, 300µm. GSK godkänd, RAL 5017, enligt DIN 3476 och WRAS-DVGW/W270/UBA.
- Multigodkännande för samtliga gummikomponenter (EN 681-1, KTW, W270, ACS, WRAS)

Pilotsystem

- Anpassningsbar och kompakt design för enkel byte av applikation
- Huvudkomponenter tillverkade av rostfritt stål AISI 316:
 - Distributionsblock:
 - Ansluter huvudventilen till pilotsystemet
 - Enkel justering av regleringshastighet
 - Kontrollöppning
 - Filter:
 - Hög kapacitet och enkelt att rengöra. Möjligt att backspola.
 - Nätmaskor av hög kvalitet i trådtyp (100 mesh)
 - Hydrauliskt kontrollblock:
 - Inkluderar balaserad pilotventil för mer stabil tryckjustering
 - Kan anpassas för olika applikationer med enkel eller multifunktionsmoduler.





Komponentlista:

1. O-ring	EPDM-gummi	19. Regleringsplugg	Rostfritt stål 316
2. O-ring	EPDM-gummi	20. Säte	Rostfritt stål 316
3. Sexkantmutter	Rostfritt stål A4 antifriktion	21. Hus	Segjärn GJS-500-7 (GGG-50)
4. Pluggtätning	EPDM-gummi	22. Plantätning	EPDM-gummi
5. Bricka	Rostfritt stål A4	23. O-ring	NBR-gummi
6. Bult	Rostfritt stål A4	24. Packning ⁽¹⁾	EPDM-gummi
7. Membran	EPDM-gummi	25. Bussning	Rostfritt stål 316
8. O-ring	EPDM-gummi	26. Nålventil	Rostfritt stål 316
9. Sexkantmutter	Rostfritt stål A4 antifriktion	27. Hus	Rostfritt stål 316
10. Plantätning	EPDM-gummi	28. O-ring	EPDM-gummi
11. Plantätning	EPDM-gummi	29. Insats	Rostfritt stål 316
12. Spindel	Rostfritt stål 316	30. O-ring	EPDM-gummi
13. Spindelstyrning	Rostfritt stål 316	31. O-ring	EPDM-gummi
14. Ventiltopp	Segjärn GJS-500-7 (GGG-50)	32. O-ring	EPDM-gummi
15. Fjäder	Rostfritt stål 316	33. Pilotventil	Rostfritt stål 316
16. Membranstöd	Rostfritt stål 316	34. Bult	Rostfritt stål A4
17. Distansrör	Rostfritt stål 316	35. Mekanisk luftventil	Rostfritt stål 316
18. Plugghållare	Rostfritt stål 316	36. Filter	Rostfritt stål 316

Komponenter kan bytas ut mot likvärdigt material eller material av en högre klass utan meddelande.

Referens nr. och dimensioner:

AVK Nr.	RSK nr.	DN mm	Fläns- borrning	Pilotområde bar	L mm	W1 mm	W2 mm	H3 mm	Vikt kg
859-0050-10-1140010		50	PN10/16	1,5 - 6	230	140	122	331	14
859-0050-10-1140011		50	PN10/16	5 - 11	230	140	122	331	14
859-0050-10-1140012		50	PN10/16	10 - 16	230	140	122	331	14
859-0050-10-1140018		50	PN10/16	0,3 - 1,5	230	140	122	331	14
859-0065-10-1140010		65	PN10/16	1,5 - 6	290	140	122	356	19
859-0065-10-1140011		65	PN10/16	5 - 11	290	140	122	356	19
859-0065-10-1140012		65	PN10/16	10 - 16	290	140	122	356	19
859-0065-10-1140018		65	PN10/16	0,3 - 1,5	290	140	122	356	19
859-0080-10-1140010		80	PN10/16	1,5 - 6	310	140	122	376	23
859-0080-10-1140011		80	PN10/16	5 - 11	310	140	122	376	23
859-0080-10-1140012		80	PN10/16	10 - 16	310	140	122	376	23
859-0080-10-1140018		80	PN10/16	0,3 - 1,5	310	140	122	376	23
859-0100-10-1140010		100	PN10/16	1,5 - 6	350	143	139	403	32
859-0100-10-1140011		100	PN10/16	5 - 11	350	143	139	403	32
859-0100-10-1140012		100	PN10/16	10 - 16	350	143	139	403	32
859-0100-10-1140018		100	PN10/16	0,3 - 1,5	350	143	139	403	32
859-0150-10-1140010		150	PN10/16	1,5 - 6	480	202	202	507	73
859-0150-10-1140011		150	PN10/16	5 - 11	480	202	202	507	73
859-0150-10-1140012		150	PN10/16	10 - 16	480	202	202	507	73
859-0150-10-1140018		150	PN10/16	0,3 - 1,5	480	202	202	507	73
859-0200-10-0140010		200	PN10	1,5 - 6	600	252	252	619	125
859-0200-10-0140011		200	PN10	5 - 10	600	252	252	619	125
859-0200-10-0140018		200	PN10	0,3 - 1,5	600	252	252	619	125
859-0250-10-0140010		250	PN10	1,5 - 6	730	275	275	701	180
859-0250-10-0140011		250	PN10	5 - 10	730	275	275	701	180
859-0250-10-0140018		250	PN10	0,3 - 1,5	730	275	275	701	180
859-0300-10-0140010		300	PN10	1,5 - 6	850	300	300	771	233
859-0300-10-0140011		300	PN10	5 - 10	850	300	300	771	233
859-0300-10-0140018		300	PN10	0,3 - 1,5	850	300	300	771	233

Kommentarer:

Kontakta oss för andra konfigurationer såsom nedan:

- Manometrar
- Anti-kavitations modifiering
- Visuella lägesgivare
- Elektroniska lägesgivare
- Spolventil för filter
- Låsbar version för spol- och avstängningsventiler
- Lyftöglor

Notera att utloppssidan av ventilen måste alltid vara vattenfylld.